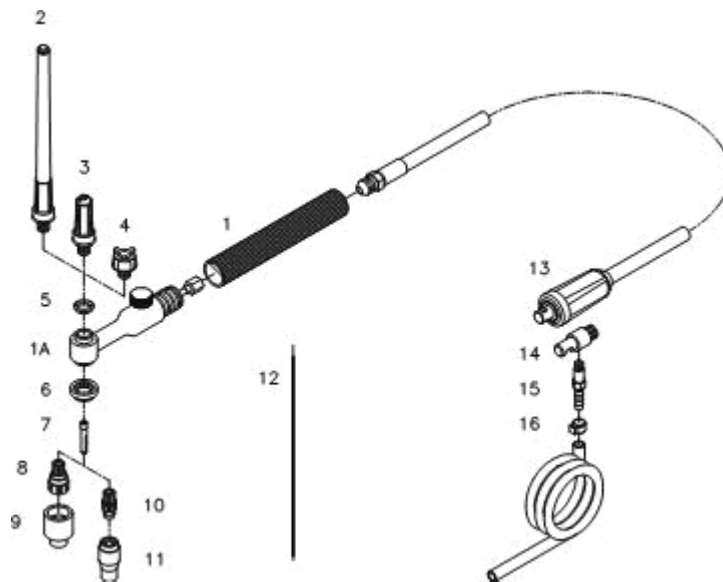




CBL - TIG TOORTS 101 VALVE



Artikelnr.	Omschrijving	Verpakkingseenheid
00300001	Tig toorts 101 Valve 4 mtr Origineel Migatronic	1
00290004	WP9 - V - 4 mtr	1
00290017	WP9 - V - 8 mtr	1

CBL - KLEMNIPPEL TIG 101 STANDAARD

Pos.	Artikelnr.	Omschrijving	Verpakkingseenheid
7	01500650	Klemnippel 0.5 mm 13N20	10
7	01500652	Klemnippel 1.0 mm 13N21	10
7	01500654	Klemnippel 1.6 mm 13N22	10
7	01500656	Klemnippel 2.0 mm 70066	10
7	01500658	Klemnippel 2.4 mm 13N23	10

CBL - KLEMNIPPELHUIS TIG 101 STANDAARD

Pos.	Artikelnr.	Omschrijving	Verpakkingseenheid
10	01500750	Klemnippelhuis 0.5 mm 13N25	10
10	01500752	Klemnippelhuis 1.0 mm 13N26	10
10	01500754	Klemnippelhuis 1.6 mm 13N27	10
10	01500756	Klemnippelhuis 2.0 mm 70067	10
10	01500758	Klemnippelhuis 2.4 mm 13N28	10

CBL - KERAMISCHE GASCUP TIG 101

Pos.	Artikelnr.	Omschrijving	Verpakkingseenheid
11	01500500	Gascup 6.4 mm GR4 13N08	10
11	01500502	Gascup 7.9 mm GR5 13N09	10
11	01500504	Gascup 9.5 mm GR6 13N10	10
11	01500506	Gascup 11.1 mm GR7 13N11	10
11	01500508	Gascup 12.7 mm GR8 13N12	10
11	01500510	Gascup 15.9 mm GR10 13N13	10



<http://www.cbl-welding.com>

TIG TOORTSEN

CBL - GASLENS TIG 101

Pos.	Artikelnr.	Omschrijving	Verpakkingseenheid
8	01500820	Gaslens 0.5 mm 45V41	10
8	01500822	Gaslens 1.0 mm 45V42	10
8	01500824	Gaslens 1.6 mm 45V43	10
8	01500826	Gaslens 2.0 mm 70058	10
8	01500828	Gaslens 2.4 mm 45V44	10

CBL - GASLENSCUP TIG 101

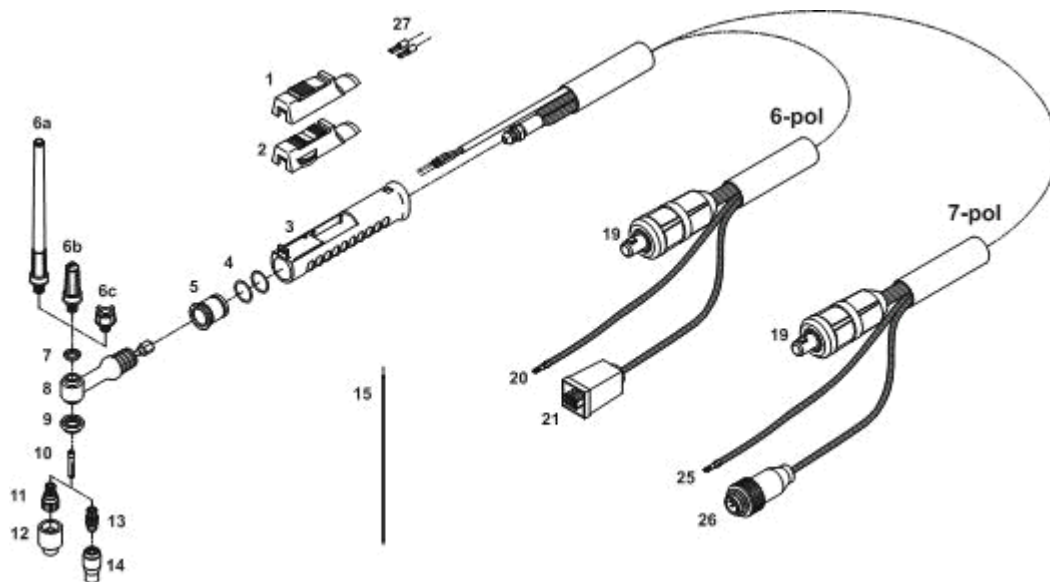
Pos.	Artikelnr.	Omschrijving	Verpakkingseenheid
9	01500560	Gaslenscup 6.4 mm 53N58	10
9	01500562	Gaslenscup 7.9 mm 53N59	10
9	01500564	Gaslenscup 9.5 mm 53N60	10
9	01500666	Gaslenscup 11.1 mm 53N61	10
9	01500668	Gaslenscup 12.7 mm 53N61S	10

CBL - TIG 101 VALVE ONDERDELEN

Pos.	Artikelnr.	Omschrijving	Verpakkingseenheid
1	80300228	Handvat	1
1A	80300218	Toortlichaam met gaskraan	1
2	01500340	Toortskap lang	1
3	01500344	Toortskap medium	1
4	01500342	Toortskap kort	1
5	01500360	O ring	10
6	01500400	Afsluitring	10
13	18120006	Kabelkoppeling voor gas 10-25 mm ²	1
14	25420176	Aansluittule voor gas	1
15	29420036	Gasaansluiting stuk	1
16	00750009	Knijpring 9.5 mm	10



CBL - TIG TOORTS TIG 101



Artikelnr.	Omschrijving	Verpakkingseenheid
00300002	Tig toorts ergo 101 4 mtr 6P	1
00300003	Tig toorts ergo 101 8 mtr 6P	1
00300004	Tig toorts ergo 101R 4 mtr 6P	1
00300005	Tig toorts ergo 101R 8 mtr 6P	1
00300006	Tig toorts ergo 101 4 mtr 7P	1
00300007	Tig toorts ergo 101 8 mtr 7P	1
00300008	Tig toorts ergo 101R 4 mtr 7P	1
00300009	Tig toorts ergo 101R 8 mtr 7P	1

CBL - KLEMNIPPEL TIG 101/WP9

Pos.	Artikelnr.	Omschrijving	Verpakkingseenheid
10	01500650	Klemnippel 0.5 mm 13N20	10
10	01500652	Klemnippel 1.0 mm 13N21	10
10	01500654	Klemnippel 1.6 mm 13N22	10
10	01500656	Klemnippel 2.0 mm 70066	10
10	01500658	Klemnippel 2.4 mm 13N23	10
10	01500660	Klemnippel 3.2 mm 13N24	10

CBL - KLEMNIPPELHUIS TIG 101/WP9

Pos.	Artikelnr.	Omschrijving	Verpakkingseenheid
13	01500750	Klemnippelhuis 0.5 mm 13N25	10
13	01500752	Klemnippelhuis 1.0 mm 13N26	10
13	01500754	Klemnippelhuis 1.6 mm 13N27	10
13	01500756	Klemnippelhuis 2.0 mm 70067	10
13	01500758	Klemnippelhuis 2.4 mm 13N28	10
13	01500760	Klemnippelhuis 3.2 mm 13N29	10



<http://www.cbl-welding.com>

TIG TOORTSEN

CBL - KERAMISCHE GASCUP TIG 101/WP9

Pos.	Artikelnr.	Omschrijving	Verpakkingseenheid
14	01500500	Gascup 6.4 mm GR4 13N08	10
14	01500502	Gascup 7.9 mm GR5 13N09	10
14	01500504	Gascup 9.5 mm GR6 13N10	10
14	01500506	Gascup 11.1 mm GR7 13N11	10
14	01500508	Gascup 12.7 mm GR8 13N12	10
14	01500510	Gascup 15.9 mm Gr10 13N13	10

CBL - GASLENS TIG 101/WP9

Pos.	Artikelnr.	Omschrijving	Verpakkingseenheid
11	01500820	Gaslens 0.5 mm 45V41	10
11	01500822	Gaslens 1.0 mm 45V42	10
11	01500824	Gaslens 1.6 mm 45V43	10
11	01500826	Gaslens 2.0 mm 70058	10
11	01500828	Gaslens 2.4 mm 45V44	10
11	01500830	Gaslens 3.2 mm 45V45	10

CBL - GASLENSCUP TIG 101/WP9

Pos.	Artikelnr.	Omschrijving	Verpakkingseenheid
12	01500560	Gaslenscup 6.4 mm 53N58	10
12	01500562	Gaslenscup 7.9 mm 53N59	10
12	01500564	Gaslenscup 9.5 mm 53N60	10
12	01500566	Gaslenscup 11.1 mm 53N61	10
12	01500568	Gaslenscup 12.7 mm 53N61S	10

CBL - TIG 101 ONDERDELEN

Pos.	Artikelnr.	Omschrijving	Verpakkingseenheid
1	00300075	Kontakt compleet zonder toortsregeling	1
2	00300076	Kontakt compleet voor toortsregeling	1
3	45050276	Handgreep	1
4	00300078	O ring 17.5 x 1.5 mm	5
5	00300077	Overgangstuk	1
6a	01500340	Toortskap lang	1
6b	01500344	Toortskap medium	1
6c	01500342	Toortskap kort	1
7	01500360	O ring	10
8	80300194	Toortslichaam TIG 101	1
8	80300195	Toortslichaam Tig 101 flexibel	1
9	01500400	Afsluitring	10
19	00500016	Kabelkoppeling 35-50 mm ²	1
20	00420408	Gasaansluiting man	1
21	00410211	Multiplug 6 polig	1
21	00410212	Multiplug behuizing	1
25	00420408	Gasaansluiting man	1
26	00410305	Plug 7-polig man	1
27	18290022	Kabelplug 2.8 mm rood	2



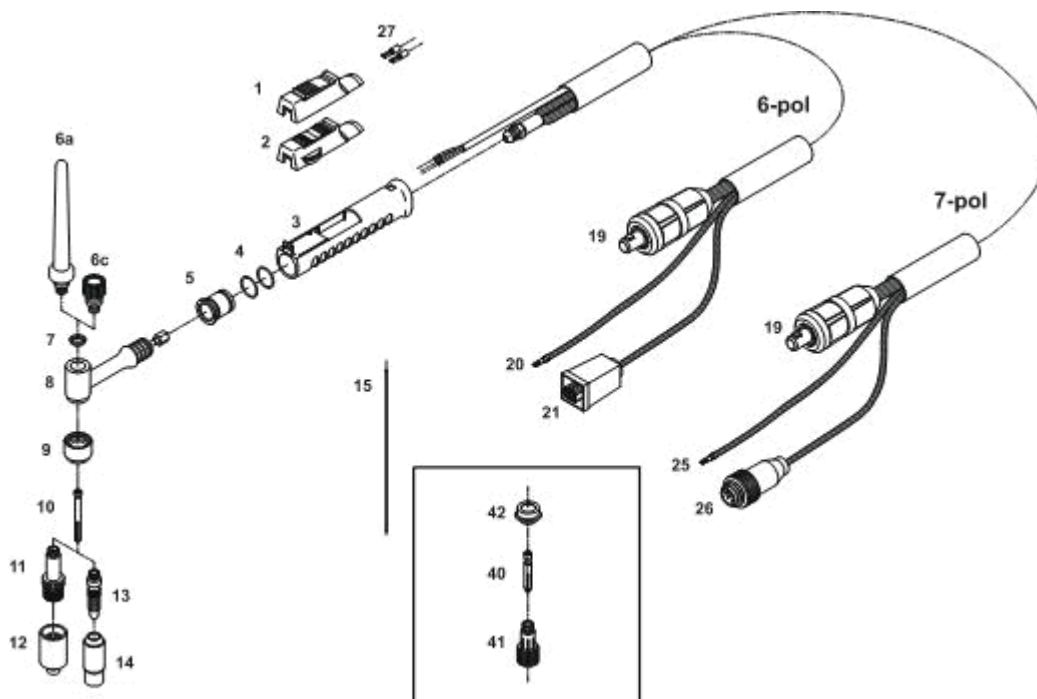
<http://www.cbl-welding.com>

TIG TOORTSEN

CBL - TIG WP 9 ONDERDELEN

Artikelnr.	Omschrijving	Verpakkingseenheid
01500150	WP9 toortslichaam standaard	1
01500152	WP9 toortslichaam flexibel	1
01500154	WP9 toortslichaam recht	1
01500156	WP9-V toortslichaam met gaskraan	1
01454110	950 Microschakelaar	10
01500900	Stroom/gaskabel 4 mtr	1
01500902	Stroom/gaskabel 8 mtr	1
01500387	Microschakelaar met 4 mtr kabel	1
01500388	Microschakelaar met 8 mtr kabel	1
01259300	Buitenmantel MIGATRONIC 25/28	100 mtr

CBL - TIG TOORTS TIG 201



Artikelnr.	Omschrijving	Verpakkingseenheid
00300012	Tig toorts ergo 201 4 mtr 6P	1
00300013	Tig toorts ergo 201 8 mtr 6P	1
00300014	Tig toorts ergo 201 4 mtr 7P	1
00300015	Tig toorts ergo 201 8 mtr 7P	1
00300016	Tig toorts ergo 201R 4 mtr 6P	1
00300017	Tig toorts ergo 201R 8 mtr 6P	1
00300018	Tig toorts ergo 201R 4 mtr 7P	1
00300019	Tig toorts ergo 201R 8 mtr 7P	1
00300020	Tig toorts ergo 201HD R 4 mtr 7P	1
00300021	Tig toorts ergo 201HD R 4 mtr 7P	1
00300022	Tig toorts ergo 201HD R 8 mtr 7P	1
00290005	WP 17 - V - 4 mtr	1
00290018	WP 17 - V - 8 mtr	1



<http://www.cbl-welding.com>

TIG TOORTSEN

CBL - KLEMNIPPEL TIG 201/WP17

Pos.	Artikelnr.	Omschrijving	Verpakkingseenheid
10	01500664	Klemnippel 1.0 mm 10N22	10
10	01500666	Klemnippel 1.6 mm 10N23	10
10	01500667	Klemnippel 1.6 mm 10N23D 52 mm	10
10	01500668	Klemnippel 2.0 mm 70062	10
10	01500670	Klemnippel 2.4 mm 10N24	10
10	01500671	Klemnippel 2.4 mm 10N24D 52 mm	10
10	01500674	Klemnippel 3.2 mm 10N25	10
10	01500675	Klemnippel 3.2 mm 10N25D 52 mm	10
10	01500676	Klemnippel 4.0 mm 54N20	10

CBL - KLEMNIPPELHUIS TIG 201/WP17

Pos.	Artikelnr.	Omschrijving	Verpakkingseenheid
13	01500764	Klemnippelhuis 1.0 mm 10N30	10
13	01500766	Klemnippelhuis 1.6 mm 10N31	10
13	01500768	Klemnippelhuis 2.0 mm 70064	10
13	01500770	Klemnippelhuis 2.4 mm 10N32	10
13	01500774	Klemnippelhuis 3.2 mm 10N28	10
13	01500776	Klemnippelhuis 4.0 mm 406488	10

CBL - KERAMISCHE GASCUP TIG 201/WP17

Pos.	Artikelnr.	Omschrijving	Verpakkingseenheid
14	01500520	Gascup 6.4 mm GR4 10N50	10
14	01500522	Gascup 7.9 mm GR5 10N49	10
14	01500524	Gascup 9.5 mm GR6 10N48	10
14	01500526	Gascup 11.1 mm GR7 10N47	10
14	01500528	Gascup 12.7 mm GR8 10N46	10
14	01500530	Gascup 15.9 mm GR10 10N45	10
14	01500532	Gascup 19.0 mm GR12 10N44	10

CBL - GASLENS TIG 201/WP17

Pos.	Artikelnr.	Omschrijving	Verpakkingseenheid
11	01500832	Gaslens 1.0 mm 45V24	10
11	01500834	Gaslens 1.6 mm 45V25	10
11	01500838	Gaslens 2.0 mm 70060	10
11	01500836	Gaslens 2.4 mm 45V26	10
11	01500840	Gaslens 3.2 mm 45V27	10
11	01500844	Gaslens 4.0 mm 45V28	10

CBL - GASLENSCUP TIG 201/WP17

Pos.	Artikelnr.	Omschrijving	Verpakkingseenheid
12	01500580	Gaslenscup 6.4 mm 54N18	10
12	01500582	Gaslenscup 7.9 mm 54N17	10
12	01500584	Gaslenscup 9.5 mm 54N16	10
12	01500586	Gaslenscup 11.1 mm 54N15	10
12	01500588	Gaslenscup 12.7 mm 54N14S	10



<http://www.cbl-welding.com>

TIG TOORTSEN

CBL - TIG 201 ONDERDELEN

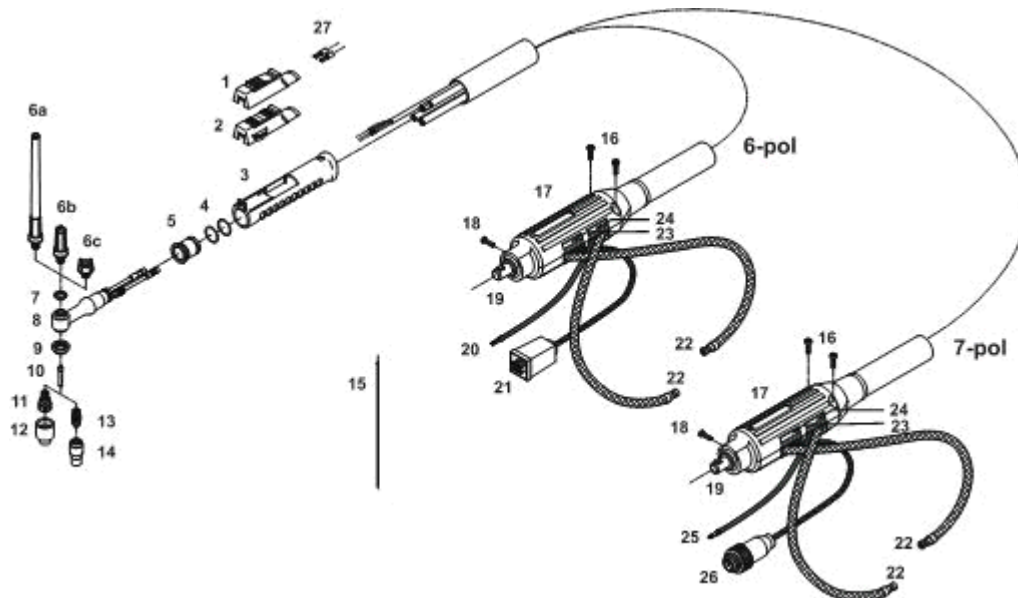
Pos.	Artikelnr.	Omschrijving	Verpakkingseenheid
1	80300221	Kontakt compleet zonder toortsregeling	1
2	80300224	Kontakt part voor toortsregeling	1
3	45050276	Handgreep	1
4	00300078	O ring 17.5 x 1.5 mm	10
5	00300077	Overgangstuk	1
6a	01500346	Wolframkap lang	1
6c	01500348	Wolframkap kort	1
7	01500364	O ring	10
8	80300196	Toortslichaam standaard	1
8	80300197	Toortslichaam flexibel	1
9	80300189	Isolator	10
19	00500016	Kabelkoppeling 35-50 mm ²	1
20	00420408	Gasaansluiting man	1
21	00410211	Multiplug 6 polig	1
21	00410212	Multiplug behuizing	1
25	00420408	Gasaansluiting man	1
26	00410305	Plug 7-polig man	1
27	18290022	Kabelplug 2.8 mm rood	2

CBL - TIG WP-17 ONDERDELEN

Artikelnr.	Omschrijving	Verpakkingseenheid
01500170	Toortslichaam standaard	1
01500172	Toortslichaam flexibel	1
01500174	Toortslichaam met gaskraan	1
01500402	Afsluitring tbv klemnippel	10
01500404	Afsluitring tbv gaslens	10
01454110	950 Microschakelaar	10
01500900	Stroom/gaskabel 4 mtr	1
01500902	Stroom/gaskabel 8 mtr	1
01259300	Buitenmantel Migatronic 25/28	100 mtr



CBL - TIG TOORTS TIG 301 WATERGEKOELD



Artikelnr.	Omschrijving	Verpakkingseenheid
00300025	Tig toorts ergo 301 4 mtr 7P	1
00300026	Tig toorts ergo 301 4 mtr 7P	1
00300027	Tig toorts ergo 301R 4 mtr 7P	1
00300028	Tig toorts ergo 301R 8 mtr 7P	1
00300029	Tig toorts ergo 301 4 mtr 6P	1
00300030	Tig toorts ergo 301 8 mtr 6P	1
00300031	Tig toorts ergo 301R 4 mtr 6P	1
00300032	Tig toorts ergo 301R 8 mtr 6P	1

CBL - KLEMNIPPEL TIG 301/WP20

Pos.	Artikelnr.	Omschrijving	Verpakkingseenheid
10	01500650	Klemnippel 0.5 mm 13N20	10
10	01500652	Klemnippel 1.0 mm 13N21	10
10	01500654	Klemnippel 1.6 mm 13N22	10
10	01500656	Klemnippel 2.0 mm 70066	10
10	01500658	Klemnippel 2.4 mm 13N23	10
10	01500660	Klemnippel 3.2 mm 13N24	10

CBL - KLEMNIPPELHUIS TIG 301/WP20

Pos.	Artikelnr.	Omschrijving	Verpakkingseenheid
13	01500750	Klemnippelhuis 0.5 mm 13N25	10
13	01500752	Klemnippelhuis 1.0 mm 13N26	10
13	01500754	Klemnippelhuis 1.6 mm 13N27	10
13	01500756	Klemnippelhuis 2.0 mm 70067	10
13	01500758	Klemnippelhuis 2.4 mm 13N28	10
13	01500760	Klemnippelhuis 3.2 mm 13N29	10



CBL - KERAMISCHE GASCUP TIG 301/WP20

Pos.	Artikelnr.	Omschrijving	Verpakkingseenheid
14	01500500	Gascup 6.4 mm GR4 13N08	10
14	01500502	Gascup 7.9 mm GR5 13N09	10
14	01500504	Gascup 9.5 mm GR6 13N10	10
14	01500506	Gascup 11.1 mm GR7 13N11	10
14	01500508	Gascup 12.7 mm GR8 13N12	10
14	01500510	Gascup 15.9 mm GR10 13N13	10

CBL - GASLENS TIG 301/WP20

Pos.	Artikelnr.	Omschrijving	Verpakkingseenheid
11	01500820	Gaslens 0.5 mm 45V41	10
11	01500822	Gaslens 1.0 mm 45V42	10
11	01500824	Gaslens 1.6 mm 45V43	10
11	01500826	Gaslens 2.0 mm 70058	10
11	01500828	Gaslens 2.4 mm 45V44	10
11	01500830	Gaslens 3.2 mm 45V45	10

CBL - GASLENSCUP TIG 301/WP20

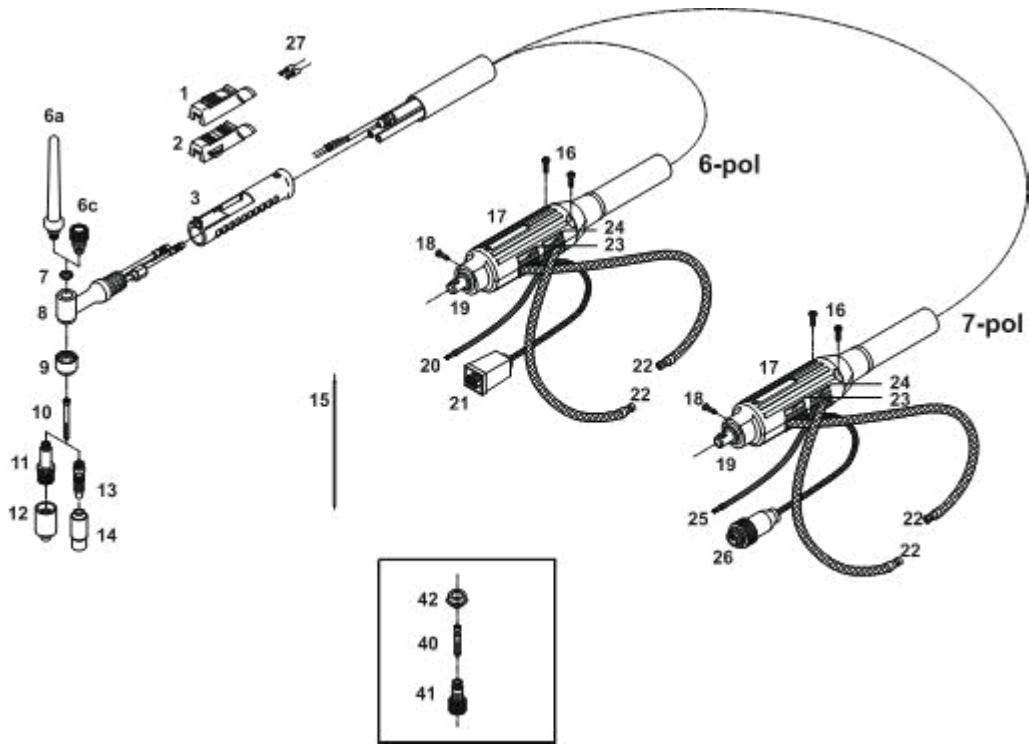
Pos.	Artikelnr.	Omschrijving	Verpakkingseenheid
12	01500560	Gaslenscup 6.4 mm 53N58	10
12	01500562	Gaslenscup 7.9 mm 53N59	10
12	01500564	Gaslenscup 9.5 mm 53N60	10
12	01500566	Gaslenscup 11.1 mm 63N61	10
12	01500568	Gaslenscup 12.7 mm 53N61S	10

CBL - TIG 301 ONDERDELEN

Pos.	Artikelnr.	Omschrijving	Verpakkingseenheid
1	00300075	Kontakt compleet zonder toortsregeling	1
2	00300076	Kontakt compleet voor toortsregeling	1
3	45050276	Handgreep	1
4	00300078	O ring 17.5 x 1.5 mm	10
5	00300077	Overgangstuk	10
6a	01500340	Toortskap lang	1
6b	01500344	Toortskap medium	1
6c	01500342	Toortskap kort	1
7	01500360	O ring voor wolframkap	10
8	80400310	Toortslichaam standaard	1
8	80400311	Toortslichaam flexibel	1
9	01500400	Isolator	10
16	00270108	Plastiek schroef	10
17	00270161	Bescherming Ca aansluiting	1
18	00270123	CHJ schroef M4 x 6	10
19	80300004	Tig aansluiting	1
20	00420408	Snelkoppeling gas man	1
21	00410211	Multiplug 6 polig man	1
21	00410212	Multiplug 6 polig behuizing metaal	1
22	00420406	Koppeling tbv wateraansluiting	2
25	00420406	Koppeling tbv wateraansluiting	2
26	00410305	Plug 7 polig rond man	1
27	00410022	Kabelplug 2.8 mm, rood	2



CBL - TIG TOORTS TIG 401 WATERGEKOELD



Artikelnr.	Omschrijving	Verpakkingseenheid
00300035	Tig toorts ergo 401 4 mtr 7P	1
00300036	Tig toorts ergo 401 8 mtr 7P	1
00300037	Tig toorts ergo 401R 4 mtr 7P	1
00300038	Tig toorts ergo 401R 8 mtr 7P	1
00300039	Tig toorts ergo 401 4 mtr 6P	1
00300040	Tig toorts ergo 401 8 mtr 6P	1
00300041	Tig toorts ergo 401R 4 mtr 6P	1
00300042	Tig toorts ergo 401R 8 mtr 6P	1

CBL - KLEMNIPPEL TIG 401/WP18

Pos.	Artikelnr.	Omschrijving	Verpakkingseenheid
10	01500662	Klemnippel 1.0 mm 10N22	10
10	01500664	Klemnippel 1.6 mm 10N23	10
10	01500667	Klemnippel 1.6 mm 10N23D 52 mm	10
10	01500668	Klemnippel 2.0 mm 70062	10
10	01500670	Klemnippel 2.4 mm 10N24	10
10	01500671	Klemnippel 2.4 mm 10N24D 52 mm	10
10	01500674	Klemnippel 3.2 mm 10N25	10
10	01500675	Klemnippel 3.2 mm 10N25D 52 mm	10
10	01500676	Klemnippel 4.0 mm 54N20	10



<http://www.cbl-welding.com>

TIG TOORTSEN

CBL - KLEMNIPPELHUIS TIG 401/WP18

Pos.	Artikelnr.	Omschrijving	Verpakkingseenheid
13	01500764	Klemnippelhuis 1.0 mm 10N30	10
13	01500766	Klemnippelhuis 1.6 mm 10N31	10
13	01500768	Klemnippelhuis 2.0 mm 70064	10
13	01500770	Klemnippelhuis 2.4 mm 10N32	10
13	01500774	Klemnippelhuis 3.2 mm 10N28	10
13	01500776	Klemnippelhuis 4.0 mm 406488	10

CBL - KERAMISCHE GASCUP TIG 401/WP18

Pos.	Artikelnr.	Omschrijving	Verpakkingseenheid
14	01500520	Gascup 6.4 mm GR4 10N50	10
14	01500522	Gascup 7.9 mm GR5 10N49	10
14	01500524	Gascup 9.5 mm GR6 10N48	10
14	01500526	Gascup 11.1 mm GR7 10N47	10
14	01500528	Gascup 12.7mm GR8 10N46	10
14	01500530	Gascup 15.9 mm GR10 10N45	10
14	01500532	Gascup 19.0 mm GR12 10N44	10

CBL - GASLENS TIG401/WP18

Pos.	Artikelnr.	Omschrijving	Verpakkingseenheid
11	01500832	Gaslens 1.0 mm 45V24	10
11	01500834	Gaslens 1.6 mm 45V25	10
11	01500838	Gaslens 2.0 mm 70060	10
11	01500836	Gaslens 2.4 mm 45V26	10
11	01500840	Gaslens 3.2 mm 45V27	10
11	01500844	Gaslens 4.0 mm 45V28	10

CBL - GASLENSCUP TIG 401/WP18

Pos.	Artikelnr.	Omschrijving	Verpakkingseenheid
12	01500580	Gaslenscup 6.4 mm 54N18	10
12	01500582	Gaslenscup 7.9 mm 54N17	10
12	01500584	Gaslenscup 9.5 mm 54N16	10
12	01500586	Gaslenscup 11.1 mm 54N15	10
12	01500588	Gaslenscup 12.7 mm 54N14S	10



<http://www.cbl-welding.com>

TIG TOORTSEN

CBL - TIG 401 ONDERDELEN

Pos.	Artikelnr.	Omschrijving	Verpakkingseenheid
1	00300075	Kontakt compleet zonder toortsregeling	1
2	00300076	Kontakt compleet voor toortsregeling	1
3	45050276	Handgreep	1
6a	01500346	Wolframkap lang	1
6b	01500548	Wolframkap kort	1
7	01500364	O ring	10
8	00420418	Toortslichaam standaard	1
8	00420423	Toortslichaam flexibel	1
9	80300189	Isolator	10
16	00270108	Plastiek schroef	10
17	00270161	Bescherming CA aansluiting	1
18	00270123	CHJ schroef M4 x 6	10
19	80300004	Tig aansluiting	1
20	00420408	Snelkoppeling gas man	1
21	00410211	Multiplug 6 polig man	1
21	00410212	Multiplug 6 polig behuizing metaal	1
22	00420406	Koppeling tbv wateraansluiting	1
25	00420406	Koppeling tbv wateraansluiting	1
26	00410305	Plug 7 polig rond man	1
27	00410022	Kabelplug 2.8 mm, rood	2

CBL - WP 18 ONDERDELEN

Artikelnr.	Omschrijving	Verpakkingseenheid
01500190	Toortslichaam standaard	1
01500192	Toortslichaam flexibel	1
01500402	Afsluitring tbv klemnippelhuis 18CG	10
01500404	Afsluitring tbv gaslens 54N01	10
01500904	Stroom/waterkabel 4 mtr	1
01500906	Stroom/waterkabel 8 mtr	1
01500912	Gas- of waterslang 4 mtr	1
01500914	Gas- of waterslang 8 mtr	1