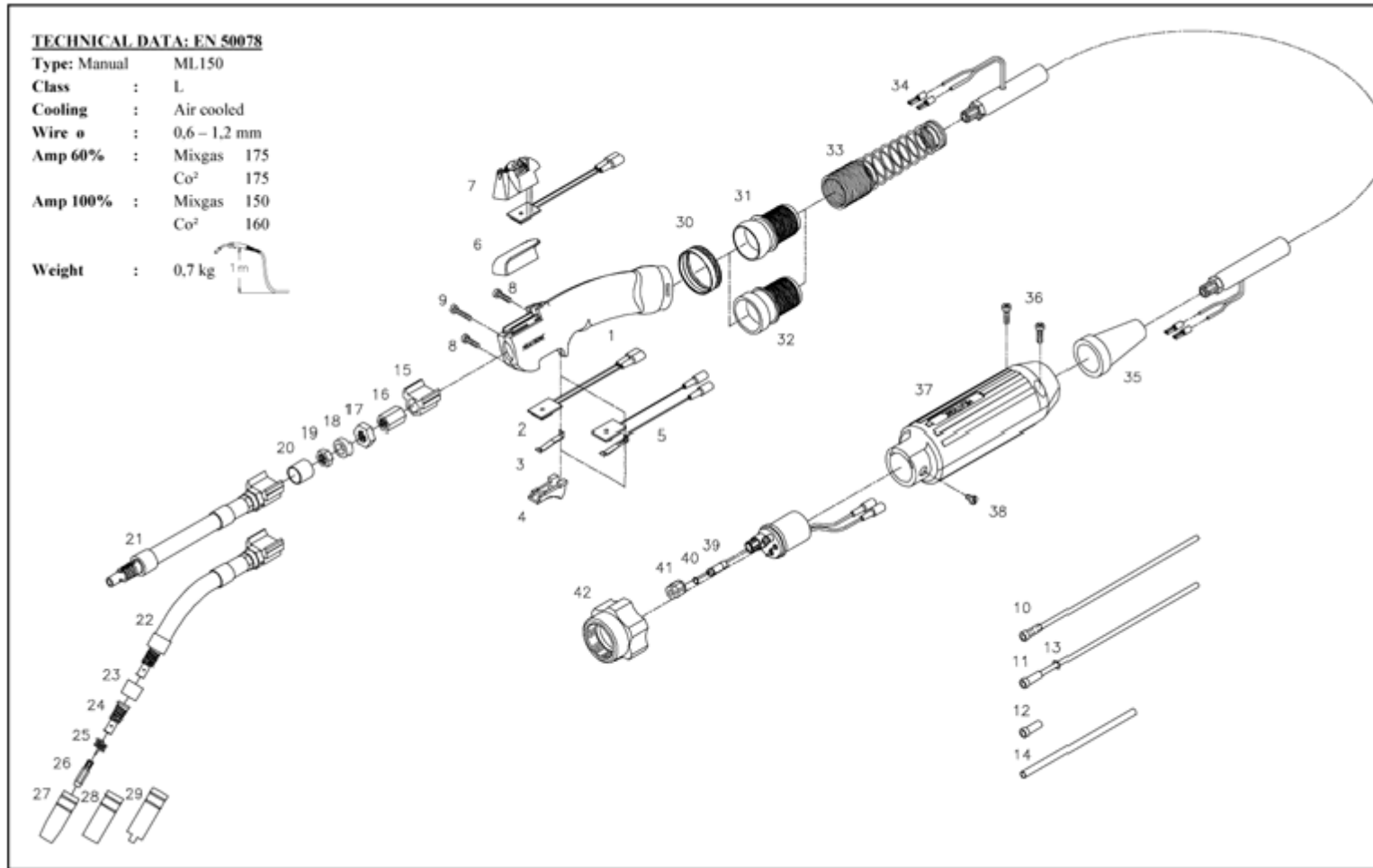




CBL - MIGATRONIC TOORTS ML 150

TECHNICAL DATA: EN 50078

Type: Manual ML150
 Class : L
 Cooling : Air cooled
 Wire ø : 0,6 – 1,2 mm
 Amp 60% : Mixgas 175
 : Co² 175
 Amp 100% : Mixgas 150
 : Co² 160
 Weight : 0,7 kg



| Pos. | Artikelnr. | Omschrijving | Verpakkingseenheid |
|------|------------|----------------|--------------------|
| | 00263150 | ML 150 3 mtr | 1 |
| | 00264150 | ML 150 4 mtr | 1 |
| | 00273150 | ML 150 F 3 mtr | 1 |
| | 00274150 | ML 150 F 4 mtr | 1 |

CBL - GASMONDSTUKKEN ML 150

| Pos. | Artikelnr. | Omschrijving | Verpakkingseenheid |
|------|------------|---------------------------|--------------------|
| 27 | 01200120 | Gasmondstuk konisch | 10 |
| 28 | 01200105 | Gasmondstuk cilindrisch | 10 |
| | 01200145 | Gasmondstuk sterk konisch | 10 |
| | 01200155 | Gasmondstuk flesvormig | 10 |
| 29 | 01200162 | Gasmondstuk puntlas | 10 |
| | 01200175 | Gasmondstuk spotterkop | 10 |



<http://www.cbl-welding.com>

MIG TOORTSEN

CBL - KONTAKTTIP ML 150

| Pos. | Artikelnr. | Omschrijving | Verpakkingseenheid |
|------|------------|-----------------------|--------------------|
| 26 | 01100100 | Kontakttip M6 0.60 mm | 100 |
| 26 | 01100102 | Kontakttip M6 0.80 mm | 100 |
| 26 | 01100104 | Kontakttip M6 0.90 mm | 100 |
| 26 | 01100106 | Kontakttip M6 1.00 mm | 100 |
| 26 | 01100108 | Kontakttip M6 1.20 mm | 100 |

CBL - LINERS ML 150

| Pos. | Artikelnr. | Omschrijving | Verpakkingseenheid |
|------|------------|---|--------------------|
| 10 | 01301535 | Stalen spiraal blauw 0.8-1.0 mm 3 mtr | 1 |
| 10 | 01301545 | Stalen spiraal blauw 0.8-1.0 mm 4 mtr | 1 |
| 10 | 01301555 | Stalen spiraal blauw 0.8-1.0 mm 5 mtr | 1 |
| | 01301538 | Teflon spiraal blauw 0.8-1.0 mm 3 mtr | 1 |
| | 01301548 | Teflon spiraal blauw 0.8-1.0 mm 4 mtr | 1 |
| | 01301558 | Teflon spiraal blauw 0.8-1.0 mm 5 mtr | 1 |
| | 01304350 | Teflon spiraal blauw 0.8-1.0 mm per meter | 100 m |
| 11 | 01304751 | Carbon spiraal 0.8-1.0 mm 4.5 mtr | 1 |
| | 01304750 | Carbon spiraal 0.8-1.0 mm per meter | 100 m |
| 12 | 01301400 | Nippel tbv spiraal | 10 |
| 13 | 01301300 | O ring tbv spiraal | 10 |
| 14 | 80160912 | Verlengspiraal voor carbon 145 mm | 5 |



<http://www.cbl-welding.com>

MIG TOORTSEN

CBL - ONDERDELEN ML 150

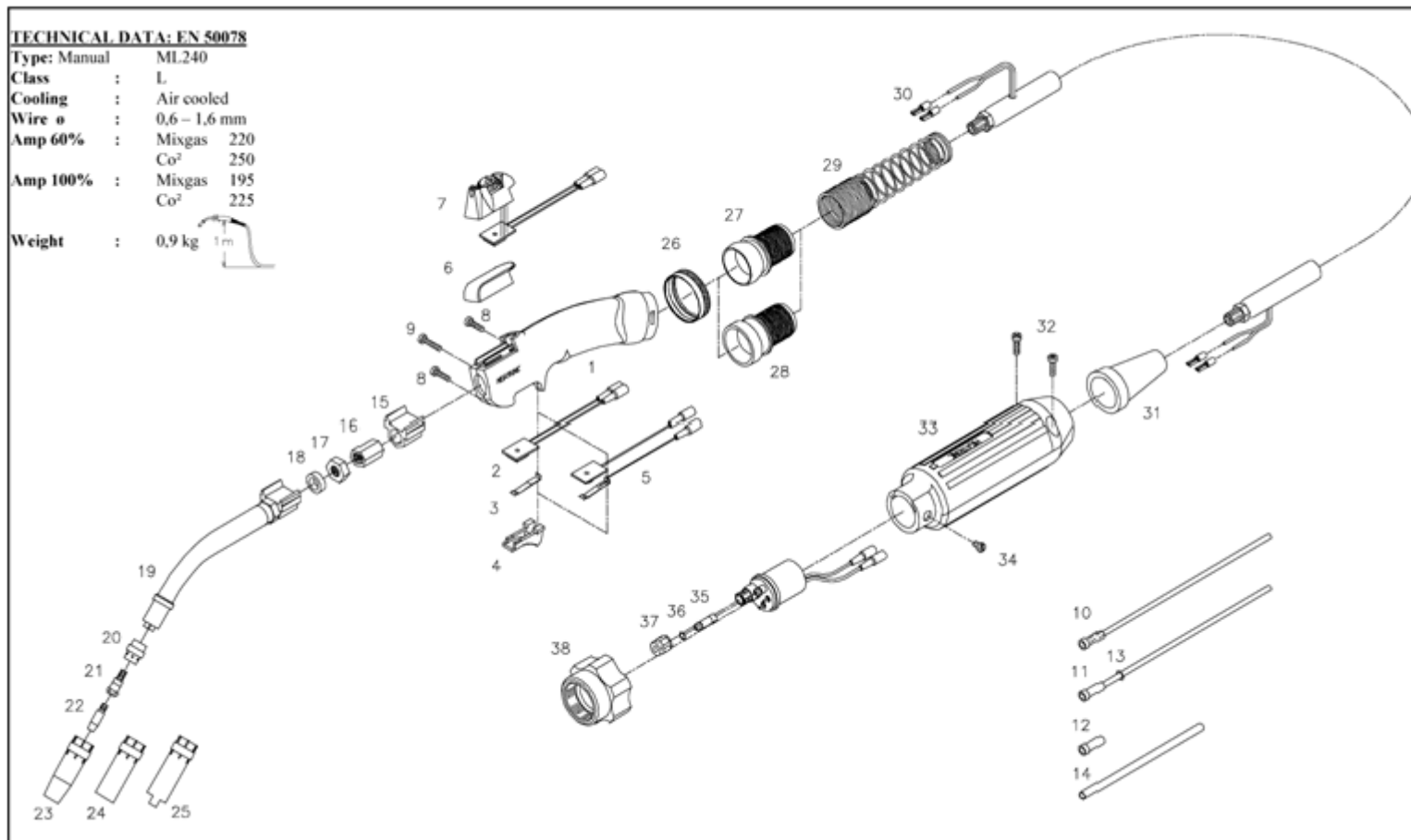
| Pos. | Artikelnr. | Omschrijving | Verpakkingseenheid |
|------|------------|---|--------------------|
| 1 | 00270100 | Ergo handvat 45050254 | 1 |
| 2 | 00270102 | Print compleet zonder toortsregeling 71610262 | 1 |
| 3 | 00270103 | Hendel voor schakelaar 80100731 | 1 |
| 4 | 00270104 | Schakelaar 80100732 | 1 |
| 5 | 00270105 | Mechanische print zonder regeling 71610172 | 1 |
| 6 | 00270106 | Top zonder regeling 45050248 | 1 |
| 7 | 00270107 | Top met regeling compleet 80300165 | 1 |
| 8 | 00270108 | Plastiek schroef 40814414 | 2 |
| 9 | 00270109 | Schroef 40814418 | 10 |
| 15 | 00270080 | Toortshouder 45050116 | 1 |
| 16 | 00270081 | Verbindingsmoer zeskant 29420062 | 1 |
| 17 | 00270082 | Contramoor M10x1 NV 29420063 | 1 |
| 18 | 00270083 | Iso-ring 26160006 | 1 |
| 19 | 00270044 | Zeskantmoer M10x1 29420030 | 1 |
| 20 | 00270084 | Support ring 80100508 | 1 |
| 21 | 01300032 | Zwanenhals recht 80151201 | 1 |
| 22 | 01300030 | Zwanenhals gebogen 80151202 | 1 |
| 23 | 01305240 | Isolatiehuls 80120500 | 5 |
| 24 | 80110020 | Kontakttiphouder links | 10 |
| 24 | 01150000 | Kontakttiphouder links | 10 |
| 25 | 01305600 | Veer 80100021 | 25 |
| 30 | 00270115 | Ring voor sluiten handvat 26120030 | 1 |
| 31 | 00270116 | Kogellager 45050240 | 1 |
| 32 | 00270117 | Bescherming voor ergo toorts 45050241 | 1 |
| 33 | 00270118 | Knikveer voor ergo toorts 42110119 | 1 |
| 34 | 00270066 | Stekker 80100712 | 1 |
| 35 | 00270120 | Bescherming rubber 80100733 | 1 |
| 36 | 00270108 | Plastiek schroef 40814414 | 2 |
| 37 | 00270122 | CA bescherming 45050186 | 1 |
| 38 | 00270123 | CHJ schroef M4x6 40110406 | 10 |
| 39 | 00270124 | Gasnippel voor CA 26920008 | 1 |
| 40 | 00270125 | O ring 4x1 80100710 | 10 |
| 41 | 00270126 | Binnenspiraalmoor 80200303 | 1 |
| 42 | 00270127 | Aansluitmoer voor CA 80200335 | 1 |



<http://www.cbl-welding.com>

MIG TOORTSEN

CBL - MIGATRONIC TOORTS ML 240



| Artikelnr. | Omschrijving | Verpakkingseenheid |
|------------|----------------|--------------------|
| 00263240 | ML 240 3 mtr | 1 |
| 00264240 | ML 240 4 mtr | 1 |
| 00273240 | ML 240 F 3 mtr | 1 |
| 00274240 | ML 240 F 4 mtr | 1 |

CBL - GASMONDSTUKKEN ML 240

| Pos. | Artikelnr. | Omschrijving | Verpakkingseenheid |
|------|------------|----------------------------------|--------------------|
| 23 | 01200300 | Gasmondstuk konisch ML 240 | 25 |
| 24 | 01200290 | Gasmondstuk cilindrisch ML 240 | 10 |
| 25 | 01200305 | Gasmondstuk sterk konisch ML 240 | 10 |

CBL - KONTAKTTIP ML 240

Zelfde kontakttippen als ML 300/360



<http://www.cbl-welding.com>

MIG TOORTSEN

CBL - GASVERDELERS ML 240

| Pos. | Artikelnr. | Omschrijving | Verpakkingseenheid |
|------|------------|--------------------------|--------------------|
| 20 | 01300510 | Gasverdeler wit ML 240 | 25 |
| 20 | 01300515 | Gasverdeler zwart ML 240 | 10 |

CBL - KONTAKTTIPHOUDER ML 240

| Pos. | Artikelnr. | Omschrijving | Verpakkingseenheid |
|------|------------|---------------------|--------------------|
| 21 | 01150002 | Kontakttiphouder M6 | 10 |

CBL - LINERS ML 240

| Pos. | Artikelnr. | Omschrijving | Verpakkingseenheid |
|------|------------|---|--------------------|
| 10 | 01301535 | Stalen spiraal blauw 0.8-1.0 mm 3 mtr | 1 |
| 10 | 01301545 | Stalen spiraal blauw 0.8-1.0 mm 4 mtr | 1 |
| 10 | 01301555 | Stalen spiraal blauw 0.8-1.0 mm 5 mtr | 1 |
| 10 | 01302535 | Stalen spiraal rood 1.0-1.2 mm 3 mtr | 1 |
| 10 | 01302545 | Stalen spiraal rood 1.0-1.2 mm 4 mtr | 1 |
| 10 | 01302555 | Stalen spiraal rood 1.0-1.2 mm 5 mtr | 1 |
| | 01301538 | Teflon spiraal blauw 0.8-1.0 mm 3 mtr | 1 |
| | 01301548 | Teflon spiraal blauw 0.8-1.0 mm 4 mtr | 1 |
| | 01301558 | Teflon spiraal blauw 0.8-1.0 mm 5 mtr | 1 |
| | 01304530 | Teflon spiraal blauw 0.8-1.0 mm per meter | 100 m |
| | 01302538 | Teflon spiraal rood 1.0-1.2 mm 3 mtr | 1 |
| | 01302548 | Teflon spiraal rood 1.0-1.2 mm 4 mtr | 1 |
| | 01302558 | Teflon spiraal rood 1.0-1.2 mm 5 mtr | 1 |
| | 01304450 | Teflon spiraal rood 1.0-1.2 mm per meter | 100 m |
| 11 | 01304751 | Carbon spiraal 0.8-1.2 mm 4.5 mtr | 1 |
| | 01304750 | Carbon spiraal per meter | 100 m |
| 12 | 01301400 | Nippel tbv spiraal blauw | 10 |
| 12 | 01301404 | Nippel tbv spiraal rood | 10 |
| 13 | 01301300 | O ring tbv spiraal | 10 |
| 14 | 80160912 | Verlengspiraal tbv carbon 145 mm | 5 |



<http://www.cbl-welding.com>

MIG TOORTSEN

CBL - ONDERDELEN ML 240

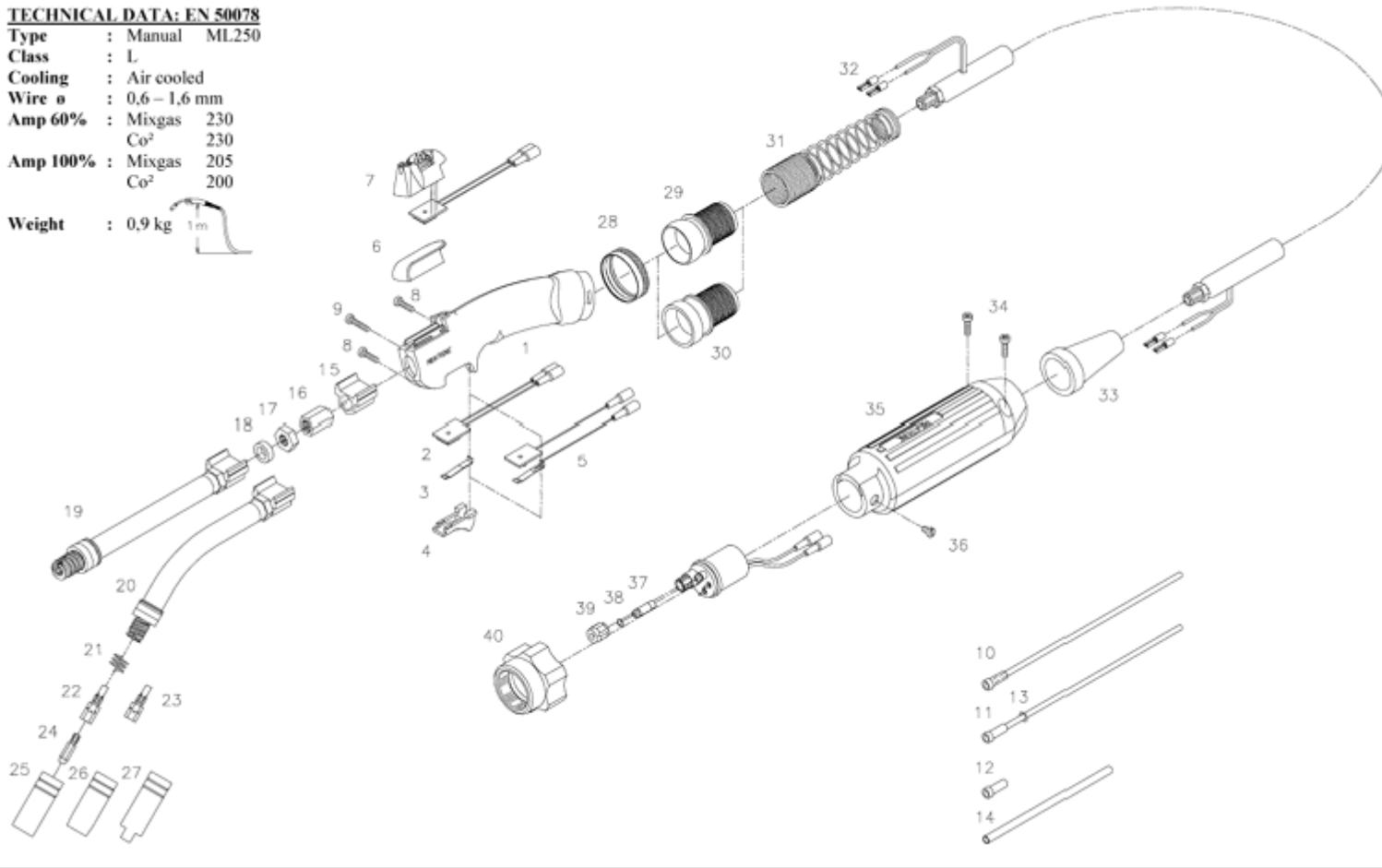
| Pos. | Artikelnr. | Omschrijving | Verpakkingseenheid |
|------|------------|---|--------------------|
| 1 | 00270100 | Ergo handvat 45050254 | 1 |
| 2 | 00270102 | Print compleet zonder toortsregeling 71610262 | 1 |
| 3 | 00270103 | Hendel voor schakelaar 80100731 | 1 |
| 4 | 00270104 | Schakelaar 80100732 | 1 |
| 5 | 00270105 | Mechanische print zonder regeling 71610172 | 1 |
| 6 | 00270106 | Top zonder regeling 45050248 | 1 |
| 7 | 00270107 | Top met regeling compleet 80300165 | 1 |
| 8 | 00270108 | Plastiek schroef 40814414 | 2 |
| 9 | 00270109 | Schroef 40814418 | 10 |
| 15 | 00270080 | Toortshouder 45050116 | 1 |
| 16 | 00270081 | Verbindingsmoer zeskant 29420062 | 1 |
| 17 | 00270082 | Contramoe M10 x 1 29420063 | 1 |
| 18 | 00270083 | Iso-ring 26160006 | 1 |
| 19 | 00270131 | Zwanenhals gebogen 80151401 | 1 |
| 26 | 00270115 | Ring voor sluiten handvat 26120030 | 1 |
| 27 | 00270116 | Kogellager 45050240 | 1 |
| 28 | 00270117 | Bescherming voor ergo toorts 45050241 | 1 |
| 29 | 00270118 | Knikveer voor ergo toorts 42110119 | 1 |
| 30 | 00270119 | Stekker 80100712 | 2 |
| 31 | 00270120 | Bescherming rubber 80100733 | 1 |
| 32 | 00270108 | Plastiek schroef 40814414 | 2 |
| 33 | 00270122 | Bescherming CA 45050186 | 1 |
| 34 | 00270123 | CHJ schroef M4x6 40110406 | 10 |
| 35 | 00270124 | Gasnippel voor CA 26920008 | 1 |
| 36 | 00270125 | O ring 4x1 80100710 | 10 |
| 37 | 00270126 | Binnenspiraalmoe 80200303 | 1 |
| 38 | 00270127 | Aansluitmoer voor CA 80200335 | 1 |



CBL - MIGATRONIC TOORTS ML 250

TECHNICAL DATA: EN 50078

Type : Manual ML250
 Class : L
 Cooling : Air cooled
 Wire ϕ : 0,6 – 1,6 mm
 Amp 60% : Mixgas 230
 Co² 230
 Amp 100% : Mixgas 205
 Co² 200
 Weight : 0,9 kg



| Pos. | Artikelnr. | Omschrijving | Verpakkingseenheid |
|------|------------|-----------------------------------|--------------------|
| | 00263250 | ML 250 3 mtr | 1 |
| | 00264250 | ML 250 4 mtr | 1 |
| | 00273250 | ML 250 F 3 mtr met toortsregeling | 1 |
| | 00274250 | ML 250 F 4 mtr met toortsregeling | 1 |

CBL - GASMONDSTUKKEN ML 250

| Pos. | Artikelnr. | Omschrijving | Verpakkingseenheid |
|------|------------|---------------------------|--------------------|
| 26 | 01200415 | Gasmondstuk konisch | 10 |
| 25 | 01200409 | Gasmondstuk cilindrisch | 10 |
| | 01200452 | Gasmondstuk sterk konisch | 10 |
| | 01200465 | Gasmondstuk flesvormig | 10 |
| 27 | 01200472 | Gasmondstuk puntlas | 10 |
| | 01200485 | Gasmondstuk spotterkop | 10 |



<http://www.cbl-welding.com>

MIG TOORTSEN

CBL - KONTAKTTIP ML 250

| Pos. | Artikelnr. | Omschrijving | Verpakkingseenheid |
|------|------------|-----------------------------|--------------------|
| 24 | 01100200 | Kontakttip M6 0.6 mm | 100 |
| 24 | 01100202 | Kontakttip M6 0.8 mm | 100 |
| 24 | 01100204 | Kontakttip M6 0.9 mm | 100 |
| 24 | 01100206 | Kontakttip M6 1.0 mm | 100 |
| 24 | 01100208 | Kontakttip M6 1.2 mm | 100 |
| 24 | 01100210 | Kontakttip M6 1.4 mm | 100 |
| 24 | 01100212 | Kontakttip M6 1.6 mm | 100 |
| 24 | 01100217 | Kontakttip M6 0.8 mm ALU | 100 |
| 24 | 01100221 | Kontakttip M6 1.0 mm ALU | 100 |
| 24 | 01100223 | Kontakttip M6 1.2 mm ALU | 100 |
| 24 | 01100227 | Kontakttip M6 1.6 mm ALU | 100 |
| 24 | 01100203 | Kontakttip M6 0.8 mm CuCrZr | 50 |
| 24 | 01100207 | Kontakttip M6 1.0 mm CuCrZr | 50 |
| 24 | 01100209 | Kontakttip M6 1.2 mm CuCrZr | 50 |
| 24 | 01100211 | Kontakttip M6 1.4 mm CuCrZr | 50 |
| 24 | 01100213 | Kontakttip M6 1.6 mm CuCrZr | 50 |

CBL - LINERS ML 250

| Pos. | Artikelnr. | Omschrijving | Verpakkingseenheid |
|------|------------|---|--------------------|
| 10 | 01301535 | Stalen spiraal blauw 0.8-1.0 mm 3 mtr | 1 |
| 10 | 01301545 | Stalen spiraal blauw 0.8-1.0 mm 4 mtr | 1 |
| 10 | 01301555 | Stalen spiraal blauw 0.8-1.0 mm 5 mtr | 1 |
| 10 | 01302535 | Stalen spiraal rood 1.0-1.2 mm 3 mtr | 1 |
| 10 | 01302545 | Stalen spiraal rood 1.0-1.2 mm 4 mtr | 1 |
| 10 | 01302555 | Stalen spiraal rood 1.0-1.2 mm 5 mtr | 1 |
| | 01301538 | Teflon spiraal blauw 0.8-1.0 mm 3 mtr | 1 |
| | 01301548 | Teflon spiraal blauw 0.8-1.0 mm 4 mtr | 1 |
| | 01301558 | Teflon spiraal blauw 0.8-1.0 mm 5 mtr | 1 |
| | 01304350 | Teflon spiraal blauw 0.8-1.0 mm per meter | 100 m |
| | 01302538 | Teflon spiraal rood 1.0-1.2 mm 3 mtr | 1 |
| | 01302548 | Teflon spiraal rood 1.0-1.2 mm 4 mtr | 1 |
| | 01302558 | Teflon spiraal rood 1.0-1.2 mm 5 mtr | 1 |
| | 01304450 | Teflon spiraal rood 1.0-1.2 mm per meter | 100 m |
| 11 | 01304751 | Carbon spiraal 0.8-1.2 mm 4.5 mtr | 1 |
| | 01304750 | Carbon spiraal per meter | 100 m |
| 12 | 01301400 | Nippel tbv spiraal blauw | 10 |
| 12 | 01301404 | Nippel tbv spiraal rood | 10 |
| 13 | 01301300 | O ring tbv spiraal | 10 |
| 14 | 80160912 | Verlengspiraal tbv carbon 145 mm | 5 |



<http://www.cbl-welding.com>

MIG TOORTSEN

CBL - ONDERDELEN ML 250

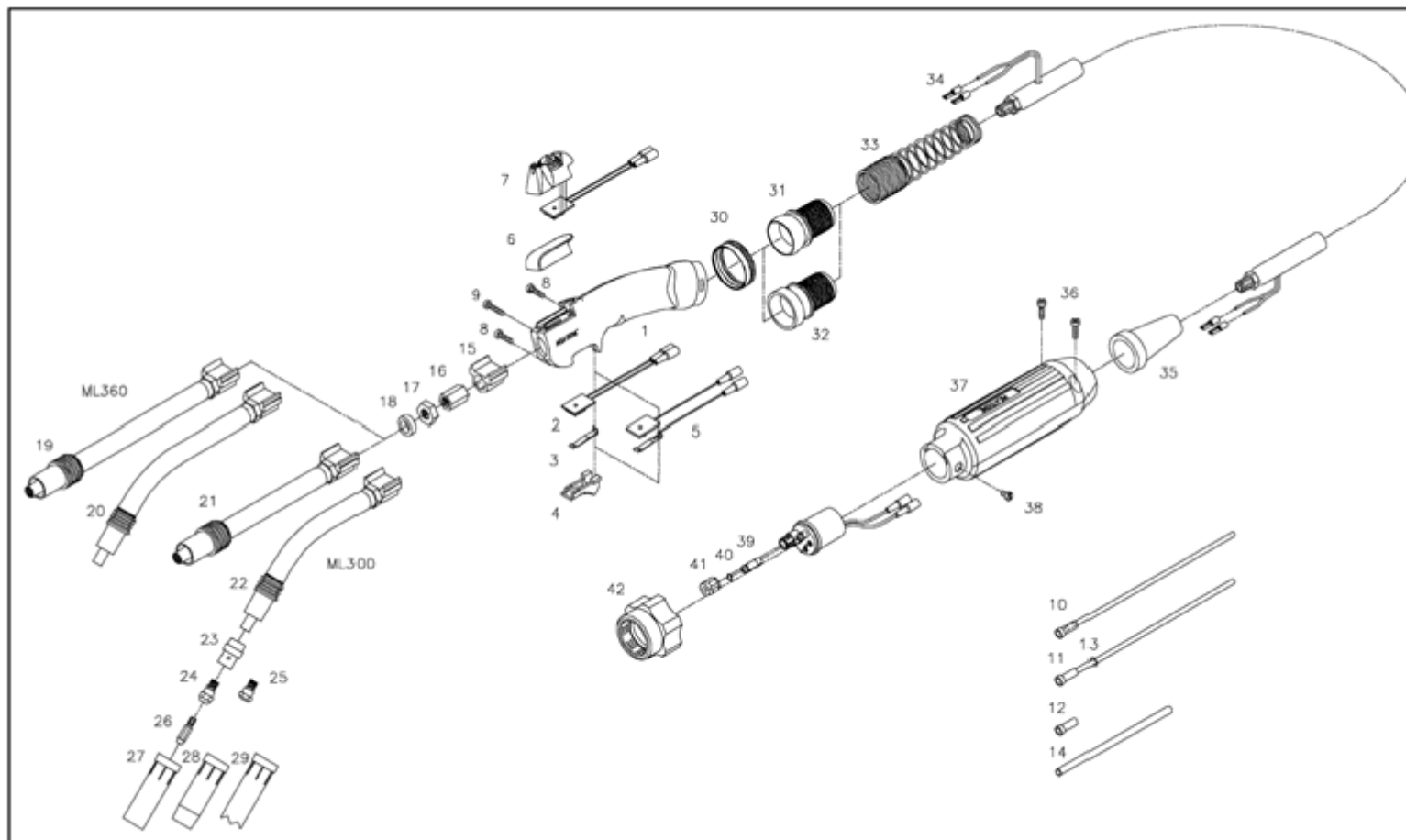
| Pos. | Artikelnr. | Omschrijving | Verpakkingseenheid |
|------|------------|---|--------------------|
| 1 | 00270100 | Ergo handvat 45050254 | 1 |
| 2 | 00270102 | Print compleet zonder toortsregeling 71610262 | 1 |
| 3 | 00270103 | Hendel voor schakelaar 80100731 | 1 |
| 4 | 00270104 | Schakelaar 80100732 | 1 |
| 5 | 00270105 | Mechanische print zonder regeling 71610172 | 1 |
| 6 | 00270106 | Top zonder regeling 45050248 | 1 |
| 7 | 00270107 | Top met regeling compleet 80300165 | 1 |
| 8 | 00270108 | Plastiek schroef 40814414 | 2 |
| 9 | 00270109 | Schroef 40814418 | 10 |
| 15 | 00270080 | Toortshouder 45050116 | 1 |
| 16 | 00270081 | Verbindingsmoer zeskant 29420062 | 1 |
| 17 | 00270082 | Contramoor M10 x 1 29420063 | 1 |
| 18 | 00270083 | Iso-ring 26160006 | 1 |
| 19 | 00270128 | Zwanenhals recht 80151301 | 1 |
| 20 | 00270129 | Zwanenhals gebogen 80151302 | 1 |
| 21 | 01305620 | Veer 80100600 | 25 |
| 22 | 01150102 | Kontaktphouder M6 80110601 | 10 |
| 23 | 01150106 | Kontaktphouder M8 zeskant | 10 |
| 28 | 00270115 | Ring voor sluiten handvat 26120030 | 1 |
| 29 | 00270116 | Kogellager 45050240 | 1 |
| 30 | 00270117 | Bescherming voor ergo toorts 45050241 | 1 |
| 31 | 00270118 | Knikveer voor ergo toorts 42110119 | 1 |
| 32 | 00270066 | Stekker 80100712 | 2 |
| 33 | 00270120 | Bescherming rubber 80100733 | 1 |
| 34 | 00270108 | Plastiek schroef 40814414 | 2 |
| 35 | 00270122 | Bescherming CA 45050186 | 1 |
| 36 | 00270123 | CHJ schroef M4x6 40110406 | 10 |
| 37 | 00270124 | Gasnippel voor CA 26920008 | 1 |
| 38 | 00270125 | O ring 4x1 80100710 | 10 |
| 39 | 00270126 | Binnenspiraalmoor 80200303 | 1 |
| 40 | 00270127 | Aansluitmoer voor CA 80200335 | 1 |



<http://www.cbl-welding.com>

MIG TOORTSEN

CBL - MIGATRONIC TOORTS ML 300-360



| Artikelnr. | Omschrijving | Verpakkingseenheid |
|------------|---------------------|--------------------|
| 00263300 | ML 300 3 mtr | 1 |
| 00264300 | ML 300 4 mtr | 1 |
| 00273300 | ML 300 F 3 mtr | 1 |
| 00274300 | ML 300 F 4 mtr | 1 |
| 00263360 | ML 360 3 mtr | 1 |
| 00264360 | ML 360 4 mtr | 1 |
| 00273360 | ML 360 F 3 mtr | 1 |
| 00274360 | ML 360 F 4 mtr | 1 |
| 80194302 | MANAGER ML300 3 mtr | 1 |
| 80194303 | MANAGER ML300 4 mtr | 1 |
| 80194362 | MANAGER ML360 3 mtr | 1 |
| 80194363 | MANAGER ML360 4 mtr | 1 |



<http://www.cbl-welding.com>

MIG TOORTSEN

CBL - GASMONDSTUKKEN ML 300-360

| Pos. | Artikelnr. | Omschrijving | Verpakkingseenheid |
|------|------------|----------------------------------|--------------------|
| 27 | 01200800 | Gasmondstuk cilindrisch ML 300 | 10 |
| 28 | 01200810 | Gasmondstuk konisch ML 300 | 10 |
| 29 | 01200830 | Gasmondstuk sterk konisch ML 300 | 10 |
| | 01200840 | Gasmondstuk flessenvorm ML 300 | 10 |
| 27 | 01200600 | Gasmondstuk cilindrisch ML 360 | 10 |
| 28 | 01200610 | Gasmondstuk konisch ML 360 | 10 |
| 29 | 01200620 | Gasmondstuk sterk konisch ML 360 | 10 |
| | 01200630 | Gasmondstuk flessenvorm ML 360 | 10 |

CBL - KONTAKTTIP ML 300-360

| Pos. | Artikelnr. | Omschrijving | Verpakkingseenheid |
|------|------------|-----------------------------|--------------------|
| 26 | 01100200 | Kontakttip M6 0.6 mm | 100 |
| 26 | 01100202 | Kontakttip M6 0.8 mm | 100 |
| 26 | 01100204 | Kontakttip M6 0.9 mm | 100 |
| 26 | 01100206 | Kontakttip M6 1.0 mm | 100 |
| 26 | 01100208 | Kontakttip M6 1.2 mm | 100 |
| 26 | 01100210 | Kontakttip M6 1.4 mm | 100 |
| 26 | 01100212 | Kontakttip M6 1.6 mm | 100 |
| 26 | 01100217 | Kontakttip M6 0.8 mm ALU | 100 |
| 26 | 01100221 | Kontakttip M6 1.0 mm ALU | 100 |
| 26 | 01100223 | Kontakttip M6 1.2 mm ALU | 100 |
| 26 | 01100227 | Kontakttip M6 1.6 mm ALU | 100 |
| 26 | 01100203 | Kontakttip M6 0.8 mm CuCrZr | 50 |
| 26 | 01100207 | Kontakttip M6 1.0 mm CuCrZr | 50 |
| 26 | 01100209 | Kontakttip M6 1.2 mm CuCrZr | 50 |
| 26 | 01100211 | Kontakttip M6 1.4 mm CuCrZr | 50 |
| 26 | 01100213 | Kontakttip M6 1.6 mm CuCrZr | 50 |

CBL - GASVERDELERS ML 300-360

| Pos. | Artikelnr. | Omschrijving | Verpakkingseenheid |
|------|------------|--------------------------|--------------------|
| 25 | 01300520 | Gasverdeler wit ML 300 | 25 |
| 25 | 01300525 | Gasverdeler zwart ML 300 | 10 |
| 25 | 01300530 | Gasverdeler wit ML 360 | 25 |
| 25 | 01300535 | Gasverdeler zwart ML 360 | 10 |

CBL - KONTAKTTIPHOUDERS ML 300-360

| Pos. | Artikelnr. | Omschrijving | Verpakkingseenheid |
|------|------------|---------------------------------|--------------------|
| 25 | 01150202 | Kontakttiphouder M6 ML 300 | 10 |
| 25 | 01150203 | Kontakttiphouder M8 ML 300 | 10 |
| 24 | 01150302 | Kontakttiphouder M6 ML 360 | 10 |
| 24 | 01150304 | Kontakttiphouder M8 ML 360 | 10 |
| 24 | 01150306 | Kontakttiphouder M6 ML 360 lang | 10 |
| 24 | 01150308 | Kontakttiphouder M8 ML 360 lang | 10 |



<http://www.cbl-welding.com>

MIG TOORTSEN

CBL - LINERS ML 300-360

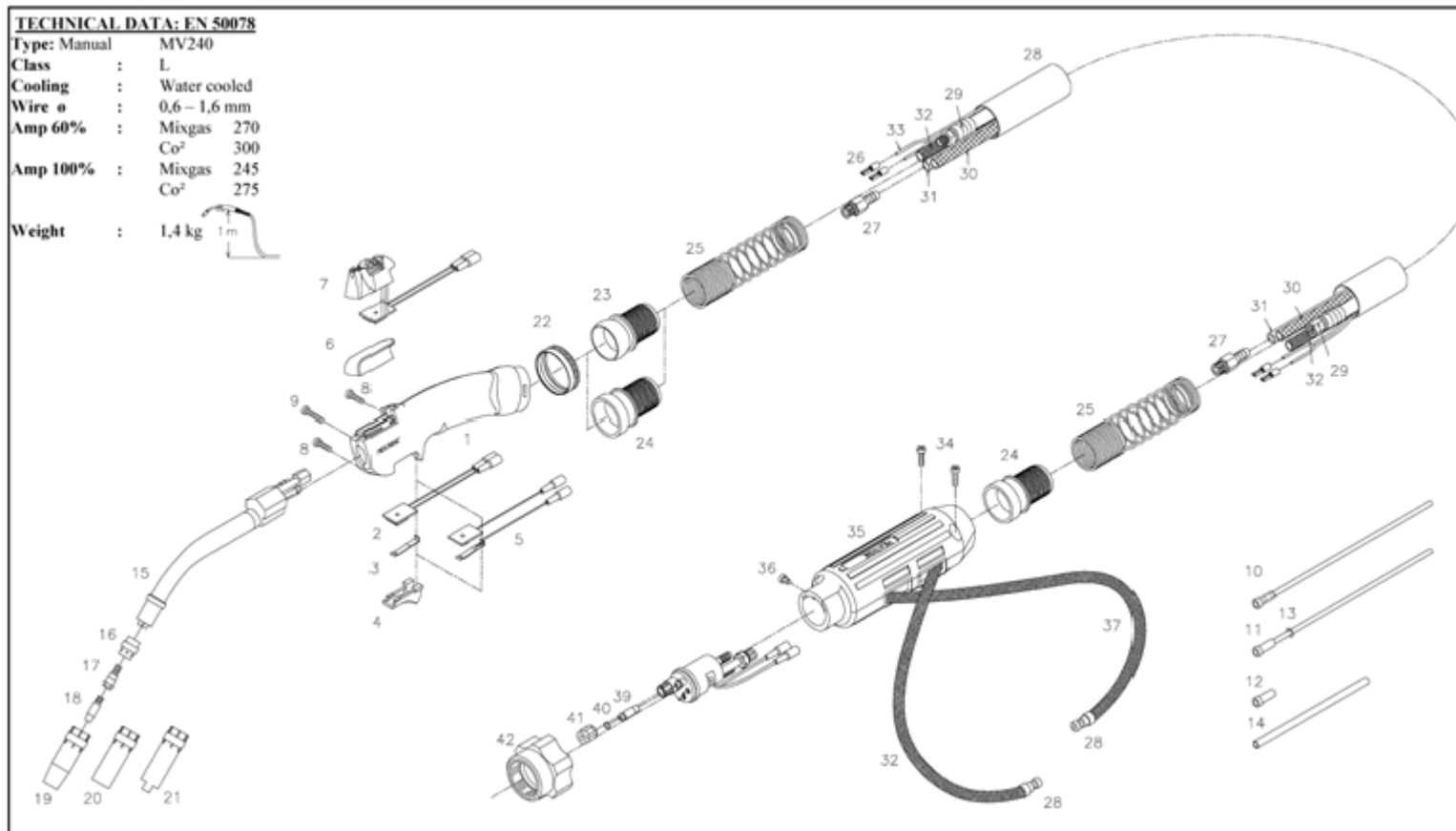
| Pos. | Artikelnr. | Omschrijving | Verpakkingseenheid |
|------|------------|---|--------------------|
| 10 | 01301535 | Stalen spiraal blauw 0.8-1.0 mm 3 mtr | 1 |
| 10 | 01301545 | Stalen spiraal blauw 0.8-1.0 mm 4 mtr | 1 |
| 10 | 01301555 | Stalen spiraal blauw 0.8-1.0 mm 5 mtr | 1 |
| 10 | 01302535 | Stalen spiraal rood 1.0-1.2 mm 3 mtr | 1 |
| 10 | 01302545 | Stalen spiraal rood 1.0-1.2 mm 4 mtr | 1 |
| 10 | 01302555 | Stalen spiraal rood 1.0-1.2 mm 5 mtr | 1 |
| | 01301538 | Teflon spiraal blauw 0.8-1.0 mm 3 mtr | 1 |
| | 01301548 | Teflon spiraal blauw 0.8-1.0 mm 4 mtr | 1 |
| | 01301558 | Teflon spiraal blauw 0.8-1.0 mm 5 mtr | 1 |
| | 01304350 | Teflon spiraal blauw 0.8-1.0 mm per meter | 100 m |
| | 01302538 | Teflon spiraal rood 1.0-1.2 mm 3 mtr | 1 |
| | 01302548 | Teflon spiraal rood 1.0-1.2 mm 4 mtr | 1 |
| | 01302558 | Teflon spiraal rood 1.0-1.2 mm 5 mtr | 1 |
| | 01304450 | Teflon spiraal rood 1.0-1.2 mm per meter | 100 m |
| 11 | 01304751 | Carbon spiraal 0.8-1.2 mm 4.5 mtr | 1 |
| | 01304750 | Carbon spiraal per meter | 100 m |
| 12 | 01301400 | Nippel tbv spiraal blauw | 10 |
| 12 | 01301404 | Nippel tbv spiraal rood | 10 |
| 13 | 01301300 | O ring tbv spiraal | 10 |
| 14 | 80160912 | Verlengspiraal tbv carbon 145 mm | 5 |

CBL - ONDERDELEN ML 300-360

| Pos. | Artikelnr. | Omschrijving | Verpakkingseenheid |
|------|------------|---|--------------------|
| 1 | 00270100 | Ergo handvat 45050254 | 1 |
| 2 | 00270102 | Print compleet zonder toortsregeling 71610262 | 1 |
| 3 | 00270103 | Hendel voor schakelaar 80100731 | 1 |
| 4 | 00270104 | Schakelaar 80100732 | 1 |
| 5 | 00270105 | Mechanische print zonder regeling 71610172 | 1 |
| 6 | 00270106 | Top zonder regeling 45050248 | 1 |
| 7 | 00270107 | Top met regeling compleet 80300165 | 1 |
| 8 | 00270108 | Plastiek schroef 40814414 | 2 |
| 9 | 00270109 | Schroef 40814418 | 10 |
| 15 | 00270080 | Toortshouder 45050116 | 1 |
| 16 | 00270081 | Verbindingsmoer zeskant 29420062 | 1 |
| 17 | 00270082 | Contramoeer M10 x 1 29420063 | 1 |
| 18 | 00270083 | Iso-ring 26160006 | 1 |
| 19 | 00270134 | Zwanenhals recht ML 360 | 1 |
| 20 | 00270135 | Zwanenhals gebogen ML 360 | 1 |
| 21 | 00270136 | Zwanenhals recht ML 300 | 1 |
| 22 | 00270137 | Zwanenhals gebogen ML 300 | 1 |
| 30 | 00270115 | Ring voor sluiten handvat 26120030 | 1 |
| 31 | 00270116 | Kogellager 45050240 | 1 |
| 32 | 00270117 | Bescherming voor ergo toorts 45050241 | 1 |
| 33 | 00270118 | Knikveer voor ergo toorts 42110119 | 1 |
| 34 | 00270119 | Stekker 80100712 | 2 |
| 35 | 00270120 | Bescherming rubber 80100733 | 1 |
| 36 | 00270108 | Plastiek schroef 40814414 | 2 |
| 37 | 00270122 | Bescherming CA 45050186 | 1 |
| 38 | 00270123 | CHJ schroef M4x6 40110406 | 10 |
| 39 | 00270124 | Gasnippel voor CA 26920008 | 1 |
| 40 | 00270125 | O ring 4x1 80100710 | 10 |
| 41 | 00270126 | Binnenspiraalmoer 80200303 | 1 |
| 42 | 00270127 | Aansluitmoer voor CA 80200335 | 1 |



CBL - MIGATRONIC TOORTS MV 240 WATERGEKOELD



TECHNICAL DATA: EN 50078
 Type: Manual MV240
 Class : L
 Cooling : Water cooled
 Wire ø : 0,6 – 1,6 mm
 Amp 60% : Mixgas 270
 Co² 300
 Amp 100% : Mixgas 245
 Co² 275
 Weight : 1,4 kg

| Artikelnr. | Omschrijving | Verpakkingseenheid |
|------------|---------------------|--------------------|
| 00266230 | MV 240 3 mtr | 1 |
| 00266240 | MV 240 4 mtr | 1 |
| 00276240 | MV 240 F 3 mtr | 1 |
| 00276250 | MV 240 F 4 mtr | 1 |
| 80294245 | MANAGER MV240 3 mtr | 1 |
| 80294246 | MANAGER MV240 4 mtr | 1 |

CBL - GASMONDSTUKKEN MV 240

| Pos. | Artikelnr. | Omschrijving | Verpakkingseenheid |
|------|------------|----------------------------------|--------------------|
| 19 | 01200300 | Gasmondstuk konisch MV 240 | 25 |
| 20 | 01200290 | Gasmondstuk cilindrisch MV 240 | 10 |
| | 01200305 | Gasmondstuk sterk konisch MV 240 | 10 |
| 21 | 01200307 | Gasmondstuk puntlas MV 240 | 10 |



<http://www.cbl-welding.com>

MIG TOORTSEN

CBL - KONTAKTTIP MV 240

| Pos. | Artikelnr. | Omschrijving | Verpakkingseenheid |
|------|------------|-----------------------------|--------------------|
| 18 | 01100200 | Kontakttip M6 0.6 mm | 100 |
| 18 | 01100202 | Kontakttip M6 0.8 mm | 100 |
| 18 | 01100206 | Kontakttip M6 1.0 mm | 100 |
| 18 | 01100208 | Kontakttip M6 1.2 mm | 100 |
| 18 | 01100210 | Kontakttip M6 1.4 mm | 100 |
| 18 | 01100212 | Kontakttip M6 1.6 mm | 100 |
| 18 | 01100217 | Kontakttip M6 0.8 mm ALU | 100 |
| 18 | 01100221 | Kontakttip M6 1.0 mm ALU | 100 |
| 18 | 01100223 | Kontakttip M6 1.2 mm ALU | 100 |
| 18 | 01100227 | Kontakttip M6 1.6 mm ALU | 100 |
| 18 | 01100203 | Kontakttip M6 0.8 mm CuCrZr | 50 |
| 18 | 01100207 | Kontakttip M6 1.0 mm CuCrZr | 50 |
| 18 | 01100209 | Kontakttip M6 1.2 mm CuCrZr | 50 |
| 18 | 01100211 | Kontakttip M6 1.4 mm CuCrZr | 50 |
| 18 | 01100213 | Kontakttip M6 1.6 mm CuCrZr | 50 |

CBL - GASVERDELERS MV 240

| Pos. | Artikelnr. | Omschrijving | Verpakkingseenheid |
|------|------------|--------------------------|--------------------|
| 16 | 01300510 | Gasverdeler wit MV 240 | 25 |
| 16 | 01300515 | Gasverdeler zwart MV 240 | 10 |

CBL - KONTAKTTIPHOUDERS MV 240

| Pos. | Artikelnr. | Omschrijving | Verpakkingseenheid |
|------|------------|---------------------|--------------------|
| 17 | 011500002 | Kontakttiphouder M6 | 10 |

CBL - LINERS MV 240

| Pos. | Artikelnr. | Omschrijving | Verpakkingseenheid |
|------|------------|---|--------------------|
| 10 | 01304635 | Stalen spiraal 0.8-1.2 mm 3 mtr | 1 |
| 10 | 01304645 | Stalen spiraal 0.8-1.2 mm 4 mtr | 1 |
| 10 | 01304655 | Stalen spiraal 0.8-1.2 mm 5 mtr | 1 |
| | 01304655 | Stalen spiraal 0.8-1.2 mm per meter | 50 m |
| 11 | 01301538 | Teflon spiraal blauw 0.8-1.0 mm 3 mtr | 1 |
| 11 | 01301548 | Teflon spiraal blauw 0.8-1.0 mm 4 mtr | 1 |
| 11 | 01301558 | Teflon spiraal blauw 0.8-1.0 mm 5 mtr | 1 |
| | 01304350 | Teflon spiraal blauw 0.8-1.0 mm per meter | 100 m |
| 11 | 01302538 | Teflon spiraal rood 1.0-1.2 mm 3 mtr | 1 |
| 11 | 01302548 | Teflon spiraal rood 1.0-1.2 mm 4 mtr | 1 |
| 11 | 01302558 | Teflon spiraal rood 1.0-1.2 mm 5 mtr | 1 |
| | 01304450 | Teflon spiraal rood 1.0-1.2 mm per meter | 100 m |
| 11 | 01304751 | Carbon spiraal 0.8-1.2 mm 4.5 mtr | 1 |
| | 01304750 | Carbon spiraal per meter | 100 m |
| 12 | 01301400 | Nippel tbv spiraal blauw | 10 |
| 12 | 01301404 | Nippel tbv spiraal rood | 10 |
| 13 | 01301300 | O ring tbv spiraal | 10 |
| 14 | 80160912 | Verlengspiraal tbv carbon 145 mm | 5 |



<http://www.cbl-welding.com>

MIG TOORTSEN

CBL - ONDERDELEN MV 240

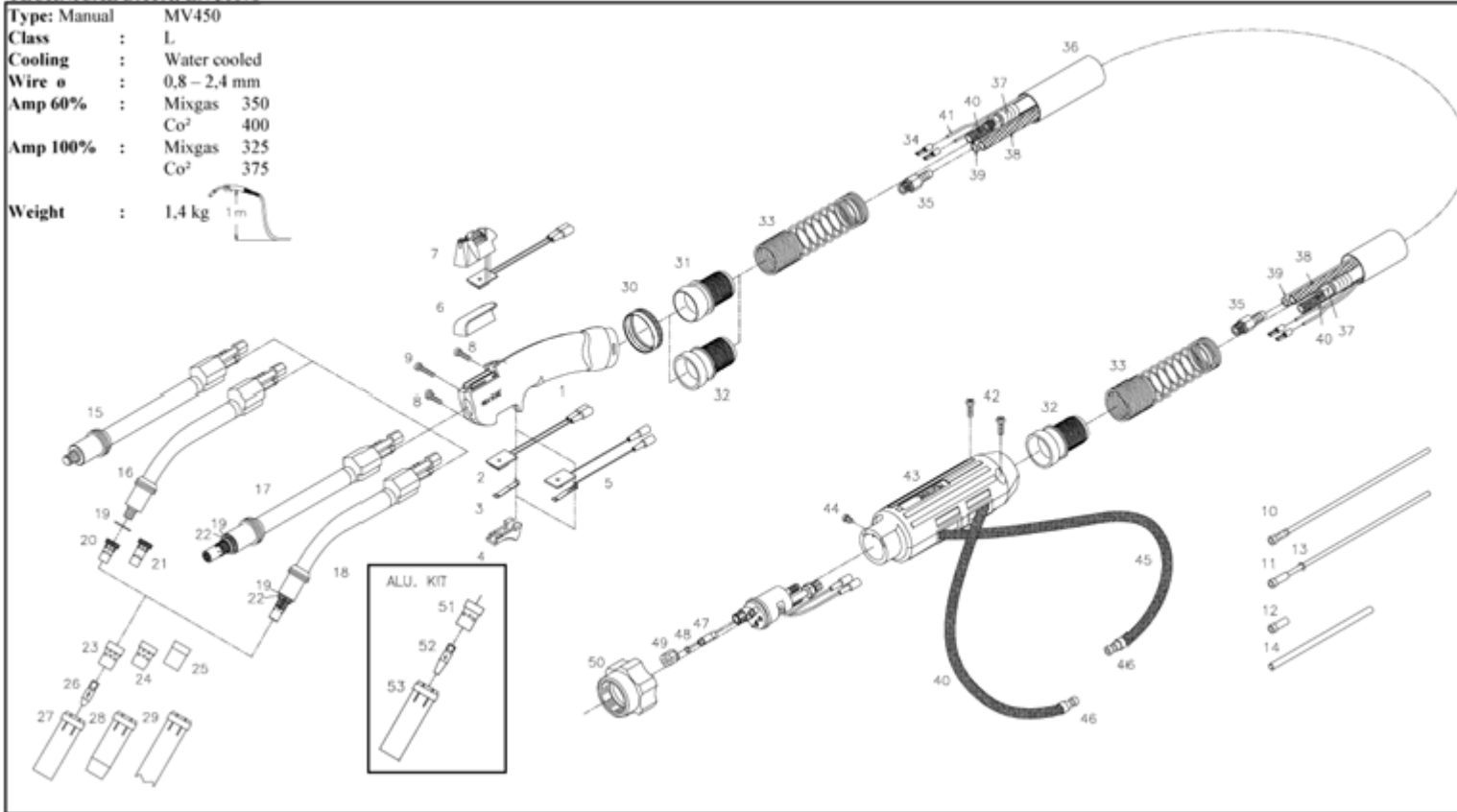
| Pos. | Artikelnr. | Omschrijving | Verpakkingseenheid |
|------|------------|---|--------------------|
| 1 | 00270100 | Ergo handvat 45050254 | 1 |
| 2 | 00270102 | Print compleet zonder toortsregeling 71610262 | 1 |
| 3 | 00270103 | Hendel voor schakelaar 80100731 | 1 |
| 4 | 00270104 | Schakelaar 80100732 | 1 |
| 5 | 00270105 | Mechanische print zonder regeling 71610172 | 1 |
| 6 | 00270106 | Top zonder regeling 45050248 | 1 |
| 7 | 00270107 | Top met regeling compleet 80300165 | 1 |
| 8 | 00270108 | Plastiek schroef 40814414 | 2 |
| 9 | 00270109 | Schroef 40814418 | 10 |
| 22 | 00270115 | Ring voor sluiten handvat 26120030 | 1 |
| 23 | 00270116 | Kogellager 45050240 | 1 |
| 24 | 00270117 | Bescherming voor ergo toorts 45050241 | 1 |
| 25 | 00270149 | Knikveer voor ergo toorts 42110120 | 1 |
| 26 | 00270119 | Stekker 80100712 | 2 |
| 27 | 00270152 | Nippel draadgeleider 29420088 | 1 |
| 28 | 00270153 | Overtrekslang met ring 3 mtr 80270005 | 1 |
| 28 | 00270154 | Overtrekslang met ring 4 mtr 80270006 | 1 |
| 29 | 00270139 | Stroomwaterkabel 3 mtr 80273006 | 1 |
| 29 | 00270140 | Stroomwaterkabel 4 mtr 80273007 | 1 |
| 30 | 00270155 | Gasdarm 3 mtr 80274002 | 1 |
| 30 | 00270156 | Gasdarm 4 mtr 80274003 | 1 |
| 31 | 00270150 | Draaddoorvoerkabel 3 mtr 80271005 | 1 |
| 31 | 00270151 | Draaddoorvoerkabel 4 mtr 80271006 | 1 |
| 32 | 01258536 | Waterkabel blauw per meter | 100 |
| 33 | 01306503 | Schakelaarskabel 2-aderig per meter | 100 |
| 34 | 00270108 | Plastiek schroef 40814414 | 2 |
| 35 | 00270161 | Bescherming CA 45050185 | 1 |
| 36 | 00270123 | Schroef 40110406 | 10 |
| 37 | 01258546 | Waterkabel rood per meter | 100 |
| 38 | 00420406 | Tule tbv waterslang | 1 |
| 39 | 00270124 | Gasnippel tbv ZA 26920008 | 1 |
| 40 | 00270125 | O ring 4x1 80100710 | 10 |
| 41 | 00270126 | Binnenspiraalsoer 80200303 | 1 |
| 42 | 00270163 | Aansluitmoer voor CA 80200301 | 1 |



CBL - MIGATRONIC TOORTS MV 450 WATERGEKOELD

TECHNICAL DATA: EN 50078

Type: Manual MV450
 Class : L
 Cooling : Water cooled
 Wire ø : 0,8 – 2,4 mm
 Amp 60% : Mixgas 350
 Co² 400
 Amp 100% : Mixgas 325
 Co² 375
 Weight : 1,4 kg



| Pos. | Artikelnr. | Omschrijving | Verpakkingseenheid |
|------|------------|----------------|--------------------|
| | 00263450 | MV 450 3 mtr | 1 |
| | 00264450 | MV 450 4 mtr | 1 |
| | 00273450 | MV 450 F 3 mtr | 1 |
| | 00274450 | MV 450 F 4 mtr | 1 |

CBL - GASMONDSTUKKEN MV 450

| Pos. | Artikelnr. | Omschrijving | Verpakkingseenheid |
|------|------------|----------------------------------|--------------------|
| 28 | 01200810 | Gasmondstuk konisch MV 450 | 25 |
| 27 | 01200800 | Gasmondstuk cilindrisch MV 450 | 10 |
| | 01200830 | Gasmondstuk sterk konisch MV 450 | 10 |
| | 01200840 | Gasmondstuk flessenvorm MV 450 | 10 |



<http://www.cbl-welding.com>

MIG TOORTSEN

CBL - KONTAKTTIP MV 450

| Pos. | Artikelnr. | Omschrijving | Verpakkingseenheid |
|------|------------|-----------------------------|--------------------|
| 26 | 01100300 | Kontakttip M8 0.8 mm | 50 |
| 26 | 01100302 | Kontakttip M8 1.0 mm | 50 |
| 26 | 01100304 | Kontakttip M8 1.2 mm | 50 |
| 26 | 01100306 | Kontakttip M8 1.4 mm | 50 |
| 26 | 01100308 | Kontakttip M8 1.6 mm | 50 |
| 26 | 01100310 | Kontakttip M8 2.0 mm | 50 |
| 26 | 01100312 | Kontakttip M8 2.4 mm | 50 |
| 26 | 01100315 | Kontakttip M8 0.8 mm ALU | 50 |
| 26 | 01100317 | Kontakttip M8 1.0 mm ALU | 50 |
| 26 | 01100319 | Kontakttip M8 1.2 mm ALU | 50 |
| 26 | 01100338 | Kontakttip M8 1.6 mm ALU | 50 |
| 26 | 01100301 | Kontakttip M8 0.8 mm CuCrZr | 50 |
| 26 | 01100303 | Kontakttip M8 1.0 mm CuCrZr | 50 |
| 26 | 01100305 | Kontakttip M8 1.2 mm CuCrZr | 50 |
| 26 | 01100307 | Kontakttip M8 1.4 mm CuCrZr | 50 |
| 26 | 01100309 | Kontakttip M8 1.6 mm CuCrZr | 50 |

CBL - GASVERDELERS MV 450

| Pos. | Artikelnr. | Omschrijving | Verpakkingseenheid |
|------|------------|---|--------------------|
| 22 | 00270167 | Bedrade ring 80200307 | 10 |
| 23 | 01300560 | Gasverdeler wit MV 450 | 20 |
| 23 | 01300570 | Gasverdeler zwart MV 450 | 20 |
| 24 | 00270165 | Gasverdeler keramisch MV 450 | 10 |
| 25 | 00270166 | Gasverdeler voor extreem hoge temperaturen MV 450 | 10 |

CBL - KONTAKTTIPHOUDERS MV 450

| Pos. | Artikelnr. | Omschrijving | Verpakkingseenheid |
|------|------------|--------------------------|--------------------|
| 20 | 01150402 | Kontakttiphouder M6 | 10 |
| 20 | 01150404 | Kontakttiphouder M8 | 10 |
| 21 | 01150403 | Kontakttiphouder M6 lang | 10 |
| 21 | 01150406 | Kontakttiphouder M8 lang | 10 |

CBL - LINERS MV 450

| Pos. | Artikelnr. | Omschrijving | Verpakkingseenheid |
|------|------------|--|--------------------|
| 10 | 01304635 | Stalen spiraal 0.8-1.2 mm 3 mtr | 1 |
| 10 | 01304645 | Stalen spiraal 0.8-1.2 mm 4 mtr | 1 |
| 10 | 01304655 | Stalen spiraal 0.8-1.2 mm 5 mtr | 1 |
| 11 | 01301538 | Teflon spiraal rood 1.0-1.2 mm 3 mtr | 1 |
| 11 | 01301548 | Teflon spiraal rood 1.0-1.2 mm 4 mtr | 1 |
| 11 | 01301558 | Teflon spiraal rood 1.0-1.2 mm 5 mtr | 1 |
| | 01304350 | Teflon spiraal rood 1.0-1.2 mm per meter | 100 m |
| 11 | 01304751 | Carbon spiraal 0.8-1.2 mm 4.5 mtr | 1 |
| | 01304750 | Carbon spiraal 0.8-1.2 mm per meter | 100 m |
| 12 | 01301404 | Nippel tbv spiraal rood | 10 |
| 13 | 01301300 | O ring tbv spiraal | 10 |
| 14 | 80160912 | Verlengspiraal tbv carbon 145 mm | 5 |



<http://www.cbl-welding.com>

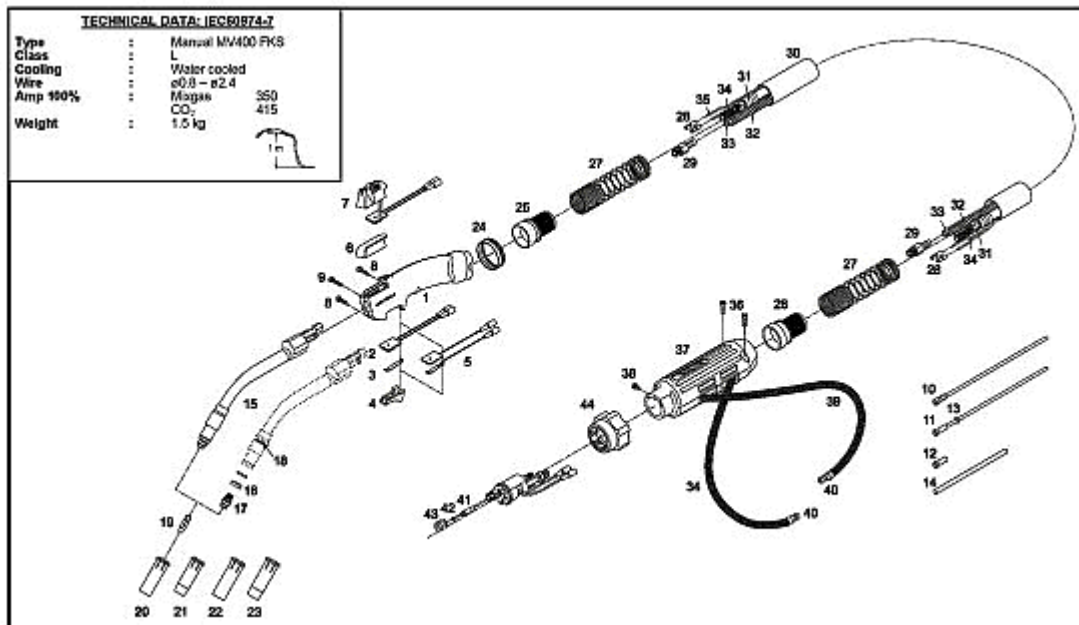
MIG TOORTSEN

CBL - ONDERDELEN MV 450

| Pos. | Artikelnr. | Omschrijving | Verpakkingseenheid |
|------|------------|---|--------------------|
| 1 | 00270100 | Ergo handvat 45050254 | 1 |
| 2 | 00270102 | Print compleet zonder toortsregeling 71610262 | 1 |
| 3 | 00270103 | Hendel voor schakelaar 80100731 | 1 |
| 4 | 00270104 | Schakelaar 80100732 | 1 |
| 5 | 00270105 | Mechanische print zonder regeling 71610172 | 1 |
| 6 | 00270106 | Top zonder regeling 45050248 | 1 |
| 7 | 00270107 | Top met regeling compleet 80300165 | 1 |
| 8 | 00270108 | Plastiek schroef 40814414 | 2 |
| 9 | 00270109 | Schroef 40814418 | 10 |
| 15 | 80251201 | Zwanenhals recht met vaste tiphouder | 1 |
| 16 | 00270144 | Zwanenhals gebogen 80251202 | 1 |
| 17 | 80251203 | Zwanenhals recht | 1 |
| 18 | 00270164 | Zwanenhals gebogen met vaste tiphouder | 1 |
| 19 | 01305640 | Isolatie ring | 10 |
| 30 | 00270115 | Ring voor sluiten handvat 26120030 | 1 |
| 31 | 00270116 | Kogellager 45050240 | 1 |
| 32 | 00270117 | Bescherming voor ergo toorts 45050241 | 1 |
| 33 | 00270149 | Knikveer voor ergo toorts 42110120 | 1 |
| 34 | 00270066 | Stekker 80100712 | 2 |
| 35 | 00270152 | Nippel draadgeleider 29420088 | 1 |
| 36 | 00270153 | Overtrekslang met ring 3 mtr 80270005 | 1 |
| 36 | 00270154 | Overtrekslang met ring 4 mtr 80270006 | 1 |
| 37 | 00270139 | Stroomwaterkabel 3 mtr 80273006 | 1 |
| 37 | 00270140 | Stroomwaterkabel 4 mtr 80273007 | 1 |
| 38 | 00270157 | Gasdarm 3 mtr 80274002 | 1 |
| 38 | 00270157 | Gasdarm 4 mtr 80274003 | 1 |
| 39 | 00270150 | Draaddoorvoerkabel 3 mtr 80271005 | 1 |
| 39 | 00270151 | Draaddoorvoerkabel 4 mtr 80271006 | 1 |
| 40 | 01258536 | Waterkabel blauw per meter | 100 m |
| 41 | 01306503 | Schakelaarkabel 2-aderig per meter | 100 m |
| 42 | 00270108 | Plastiek schroef 40814414 | 2 |
| 43 | 00270161 | Bescherming CA 45050185 | 1 |
| 44 | 00270123 | Schroef 40110406 | 10 |
| 45 | 01258546 | Waterkabel rood per meter | 100 m |
| 46 | 00420406 | Tule tbv waterslang | 1 |
| 47 | 00270124 | Gasnippel tbv ZA 26920008 | 1 |
| 48 | 00270125 | O ring 4 x 1 80100710 | 10 |
| 49 | 00270126 | Binnenspiraalsoer 80200303 | 1 |
| 50 | 00270163 | Aansluitmoer voor CA 80200301 | 1 |



CBL - MIGATRONIC TOORTS MV 400 FKS WATERGEKOELD



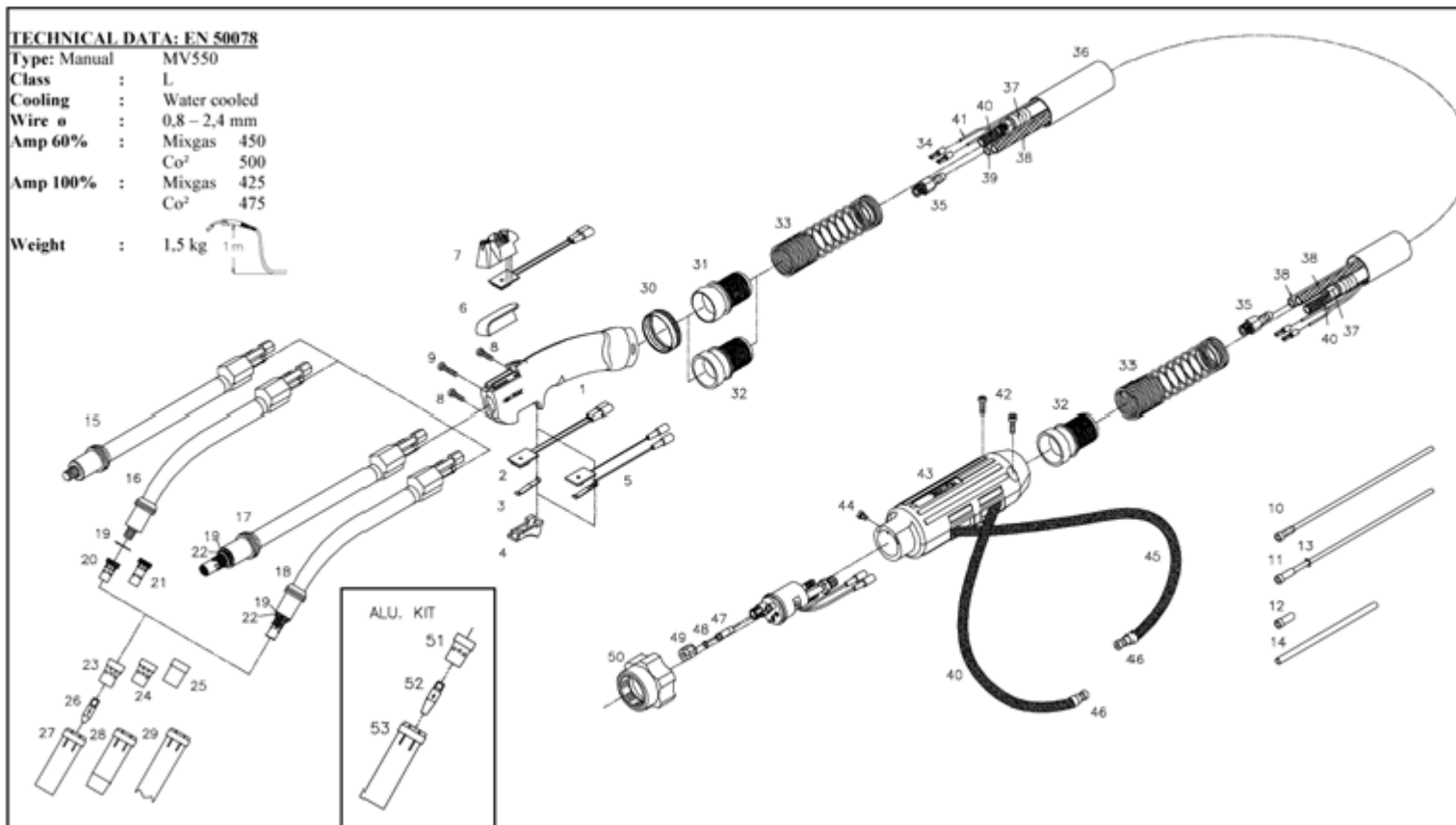
| Pos. | Artikelnr. | Omschrijving | Verpakkingseenheid |
|------|------------|-----------------------------------|--------------------|
| | 00263400 | MV400 FKS 3 mtr | 1 |
| | 00264400 | MV400 FKS 4 mtr | 1 |
| | 00273400 | MV400 FKS F3 mtr | 1 |
| | 00274400 | MV400 FKS F4 mtr | 1 |
| 15 | 80251500 | Zwanenhals FKS 400W | 1 |
| 16 | 80220201 | Insulating ring FKS 400W | 10 |
| 17 | 80110408 | Kontakttiphouder FKS 400W | 5 |
| 18 | 80100764 | O-ring FKS 400W | 10 |
| 20 | 80240308 | Gascup cilindrisch FKS 400W | 10 |
| 21 | 80240307 | Gascup konisch FKS 400W | 10 |
| 22 | 80240317 | Gasmondstuk konisch FKS 67 mm | 1 |
| 23 | 80240318 | Gasmondstuk cilindrisch FKS 67 mm | 1 |



<http://www.cbl-welding.com>

MIG TOORTSEN

CBL - MIGATRONIC TOORTS MV 550 WATERGEKOELD



| Artikelnr. | Omschrijving | Verpakkingseenheid |
|------------|-------------------|--------------------|
| 00263550 | MV 550 3 mtr | 1 |
| 00264550 | MV 550 4 mtr | 1 |
| 00273550 | MV 550 F 3 mtr | 1 |
| 00274550 | MV 550 F 4 mtr | 1 |
| 00263551 | MV 550 HD 3 mtr | 1 |
| 00264551 | MV 550 HD 4 mtr | 1 |
| 00273551 | MV 550 F HD 3 mtr | 1 |
| 00274551 | MV 550 F HD 4 mtr | 1 |

CBL - GASMONDSTUKKEN MV 550

| Pos. | Artikelnr. | Omschrijving | Verpakkingseenheid |
|------|------------|----------------------------------|--------------------|
| 28 | 01200810 | Gasmondstuk konisch MV 550 | 25 |
| 27 | 01200800 | Gasmondstuk cilindrisch MV 550 | 10 |
| | 01200830 | Gasmondstuk sterk konisch MV 550 | 10 |
| | 01200840 | Gasmondstuk flessenvorm MV 550 | 10 |



<http://www.cbl-welding.com>

MIG TOORTSEN

CBL - KONTAKTTIP MV 550

| Pos. | Artikelnr. | Omschrijving | Verpakkingseenheid |
|------|------------|-----------------------------------|--------------------|
| 26 | 01100300 | Kontakttip M8 0.8 mm | 50 |
| 26 | 01100302 | Kontakttip M8 1.0 mm | 50 |
| 26 | 01100304 | Kontakttip M8 1.2 mm | 50 |
| 26 | 01100306 | Kontakttip M8 1.4 mm | 50 |
| 26 | 01100308 | Kontakttip M8 1.6 mm | 50 |
| 26 | 01100310 | Kontakttip M8 2.0 mm | 50 |
| 26 | 01100312 | Kontakttip M8 2.4 mm | 50 |
| 26 | 01100315 | Kontakttip M8 0.8 mm ALU | 50 |
| 26 | 01100317 | Kontakttip M8 1.0 mm ALU | 50 |
| 26 | 01100319 | Kontakttip M8 1.2 mm ALU | 50 |
| 26 | 01100338 | Kontakttip M8 1.6 mm ALU | 50 |
| 26 | 01100301 | Kontakttip M8 0.8 mm CuCrZr | 50 |
| 26 | 01100303 | Kontakttip M8 1.0 mm CuCrZr | 50 |
| 26 | 01100305 | Kontakttip M8 1.2 mm CuCrZr | 50 |
| 26 | 01100307 | Kontakttip M8 1.4 mm CuCrZr | 50 |
| 26 | 01100309 | Kontakttip M8 1.6 mm CuCrZr | 50 |
| | 80231452 | Kontakttip M10 1.0 mm CuCrZr HD-S | 10 |
| | 80231453 | Kontakttip M10 1.2 mm CuCrZr HD-S | 10 |
| | 80231454 | Kontakttip M10 1.6 mm CuCrZr HD-S | 10 |

CBL - GASVERDELERS MV 550

| Pos. | Artikelnr. | Omschrijving | Verpakkingseenheid |
|------|------------|---|--------------------|
| 22 | 00270167 | Bedrade ring 80200307 | 10 |
| 23 | 01300560 | Gasverdeler wit MV 550 | 20 |
| 23 | 01300570 | Gasverdeler zwart MV 550 | 20 |
| 24 | 00270165 | Gasverdeler keramisch MV 550 | 10 |
| 25 | 00270166 | Gasverdeler voor extreem hoge temperaturen MV 550 | 10 |
| | 01300571 | Gasverdeler voor MV 550 HD-S | 10 |

CBL - KONTAKTTIPHOUDERS MV 550

| Pos. | Artikelnr. | Omschrijving | Verpakkingseenheid |
|------|------------|--------------------------|--------------------|
| 20 | 01150402 | Kontakttiphouder M6 | 10 |
| 20 | 01150404 | Kontakttiphouder M8 | 10 |
| 21 | 01150403 | Kontakttiphouder M6 lang | 10 |
| 21 | 01150406 | Kontakttiphouder M8 lang | 10 |



<http://www.cbl-welding.com>

MIG TOORTSEN

CBL - LINERS MV 550

| Pos. | Artikelnr. | Omschrijving | Verpakkingseenheid |
|------|------------|--|--------------------|
| 10 | 01304635 | Stalen spiraal 0.8-1.2 mm 3 mtr | 1 |
| 10 | 01304645 | Stalen spiraal 0.8-1.2 mm 4 mtr | 1 |
| 10 | 01304655 | Stalen spiraal 0.8-1.2 mm 5 mtr | 1 |
| 11 | 01301538 | Teflon spiraal rood 1.0-1.2 mm 3 mtr | 1 |
| 11 | 01301548 | Teflon spiraal rood 1.0-1.2 mm 4 mtr | 1 |
| 11 | 01301558 | Teflon spiraal rood 1.0-1.2 mm 5 mtr | 1 |
| | 01304350 | Teflon spiraal rood 1.0-1.2 mm per meter | 100 m |
| | 01304500 | Teflon spiraal geel 1.2-1.6 mm per meter | 100 m |
| 11 | 01304751 | Carbon spiraal 0.8-1.2 mm 4.5 mtr | 1 |
| | 01304750 | Carbon spiraal 0.8-1.2 mm per meter | 100 m |
| | 01304752 | Zwart/grijs carbon 0.8-1.2 mm per meter | 100 m |
| 12 | 01301404 | Nippel tbv spiraal rood | 10 |
| 13 | 01301300 | O ring tbv spiraal | 10 |
| 14 | 80160912 | Verlengstuk tbv carbon 145 mm | 5 |



<http://www.cbl-welding.com>

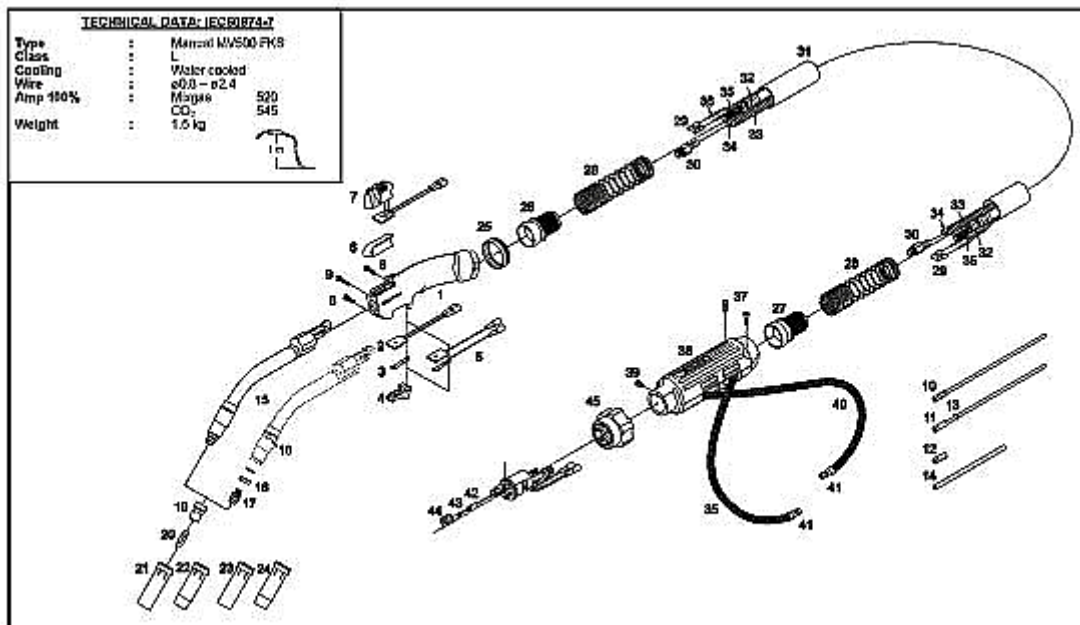
MIG TOORTSEN

CBL - ONDERDELEN MV 550

| Pos. | Artikelnr. | Omschrijving | Verpakkingseenheid |
|------|------------|---|--------------------|
| 1 | 00270100 | Ergo handvat 45050254 | 1 |
| 2 | 00270102 | Print compleet zonder toortsregeling 71610262 | 1 |
| 3 | 00270103 | Hendel voor schakelaar 80100731 | 1 |
| 4 | 00270104 | Schakelaar 80100732 | 1 |
| 5 | 00270105 | Mechanische print zonder regeling 71610172 | 1 |
| 6 | 00270106 | Top zonder regeling 45050248 | 1 |
| 7 | 00270107 | Top met regeling compleet 80300165 | 1 |
| 8 | 00270108 | Plastiek schroef 40814414 | 2 |
| 9 | 00270109 | Schroef 40814418 | 10 |
| 15 | 80251301 | Zwanenhals recht | 1 |
| 16 | 00270148 | Zwanenhals gebogen 80261302 | 1 |
| 17 | 80251303 | Zwanenhals recht vaste tiphouder | 1 |
| 18 | 00270163 | Zwanenhals gebogen vaste tiphouder 80261304 | 1 |
| | 80251305 | Zwanenhals gebogen MV 550 HD-S | 1 |
| 19 | 01305640 | Isolatie ring | 10 |
| 30 | 00270115 | Ring voor sluiten handvat 26120030 | 1 |
| 31 | 00270116 | Kogellager 45050240 | 1 |
| 32 | 00270117 | Bescherming voor ergo toorts 45050241 | 1 |
| 33 | 00270149 | Knikveer voor ergo toorts 42110120 | 1 |
| 34 | 00270066 | Stekker 80100712 | 1 |
| 35 | 00270152 | Nippel draadgeleider 29420088 | 1 |
| 36 | 00270153 | Overtrekslang met ring 3 mtr 80270005 | 1 |
| 36 | 00270154 | Overtrekslang met ring 4 mtr 80270006 | 1 |
| 37 | 00270139 | Stroomwaterkabel 3 mtr 80273006 | 1 |
| 37 | 00270140 | Stroomwaterkabel 4 mtr 80273007 | 1 |
| 38 | 00270157 | Gasdarm 3 mtr 80274002 | 1 |
| 38 | 00270157 | Gasdarm 4 mtr 80274003 | 1 |
| 39 | 00270150 | Draaddoorvoerkabel 3 mtr 80271005 | 1 |
| 39 | 00270151 | Draaddoorvoerkabel 4 mtr 80271006 | 1 |
| 40 | 01258536 | Waterkabel blauw per meter | 100 m |
| 41 | 01306503 | Schakelaardraad 2-aderig per meter | 100 m |
| 42 | 00270108 | Plastiek schroef 40814414 | 2 |
| 43 | 00270161 | Bescherming CA 45050185 | 1 |
| 44 | 00270123 | Schroef 40110406 | 10 |
| 45 | 01258546 | Waterkabel rood per meter | 100 m |
| 46 | 00420406 | Tule tbv waterslang | 1 |
| 47 | 00270124 | Gasnippel tbv ZA 26920008 | 1 |
| 48 | 00270125 | O ring 4 x 1 80100710 | 10 |
| 49 | 00270126 | Binnenspiraalsoer 80200303 | 1 |
| 50 | 00270163 | Aansluitmoer voor CA 80200301 | 1 |



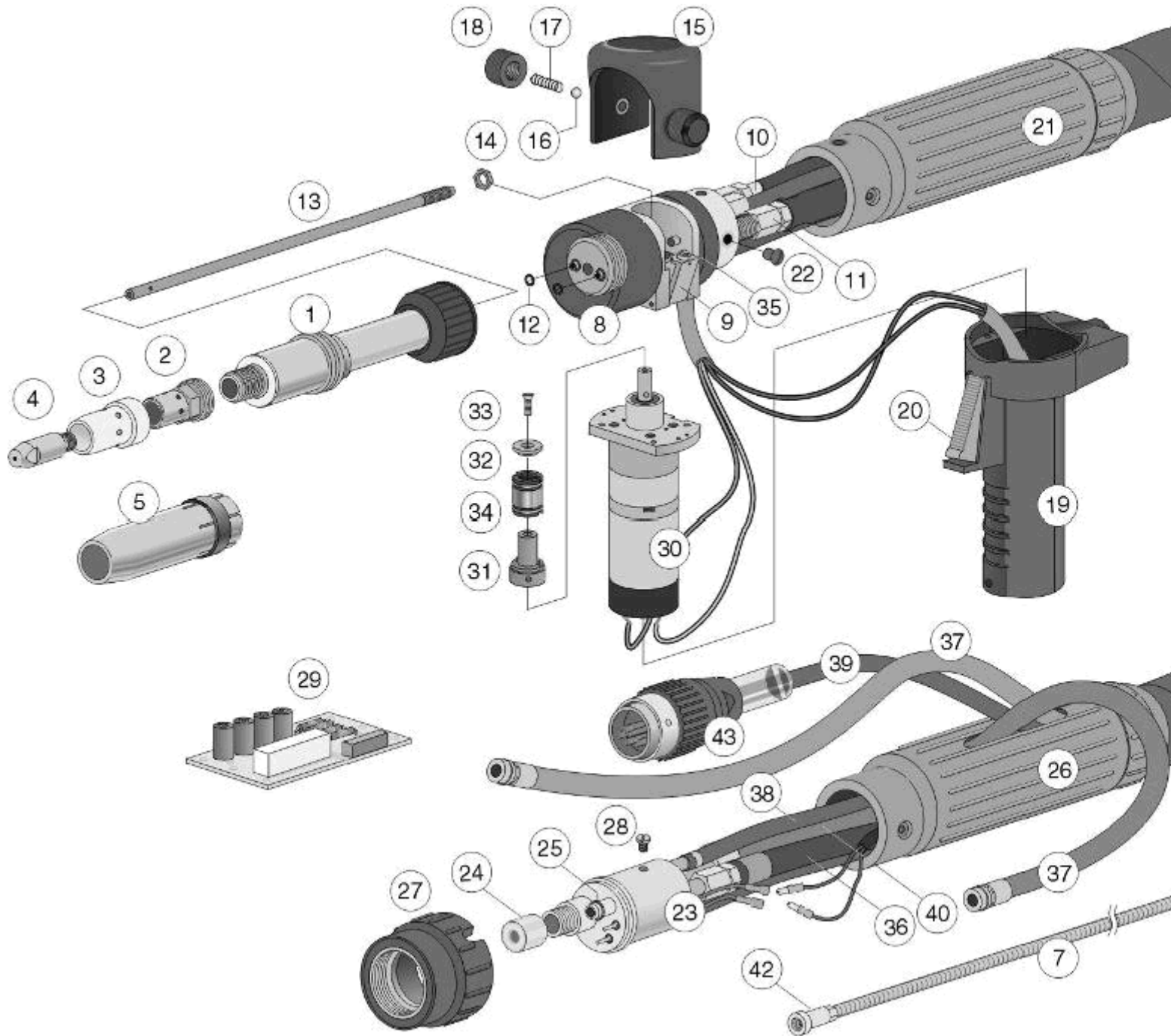
CBL - MIGATRONIC TOORTS MV 500 FKS WATERGEKOELD



| Pos. | Artikelnr. | Omschrijving | Verpakkingseenheid |
|------|------------|--------------------------------|--------------------|
| | 00263500 | MV500 FKS 3 mtr | 1 |
| | 00264500 | MV500 FKS 4 mtr | 1 |
| | 00273500 | MV500 FKS F3 mtr | 1 |
| | 00274500 | MV500 FKS F4 mtr | 1 |
| | 00293400 | MANAGER FKS500 3 mtr | 1 |
| | 00294400 | MANAGER FKS500 4 mtr | 1 |
| 15 | 80251502 | Zwanenhals FKS500W | 1 |
| 16 | 80220202 | Insulating ring FKS500W | 10 |
| 17 | 80110410 | Kontakttiphouder FKS500W | 5 |
| 18 | 80100766 | O-ring FKS500W | 10 |
| 19 | 80220312 | Gasverdeler MV HD-S wit | 10 |
| 21 | 80240300 | Gasmondstuk cilindrisch | 10 |
| 22 | 01200810 | Gasmondstuk konisch | 10 |
| 23 | 80140700 | Gasmondstuk konisch ML 360 | 10 |
| 24 | 80140701 | Gasmondstuk cilindrisch ML 360 | 10 |



CBL - PUSH PULL TOORTS 400 AMP





<http://www.cbl-welding.com>

MIG TOORTSEN

| Pos. | Artikelnr. | Omschrijving | Verpakkingseenheid |
|------|------------|--|--------------------|
| | 01251104 | DWPP-401 Push/Pull toorts rechte zwanenhals 4 mtr | 1 |
| | 01251106 | DWPP-401 Push/Pull toorts rechte zwanenhals 6 mtr | 1 |
| | 01251108 | DWPP-401 Push/Pull toorts rechte zwanenhals 8 mtr | 1 |
| | 01251110 | DWPP-401 Push/Pull toorts rechte zwanenhals 10 mtr | 1 |
| 1 | 01300270 | Zwanenhals recht | 1 |
| 1 | 01300275 | Zwanenhals gebogen 45° | 1 |
| 6 | 01258434 | Tussenpakket compleet 4 mtr | 1 |
| 6 | 01258436 | Tussenpakket compleet 6 mtr | 1 |
| 6 | 01258438 | Tussenpakket compleet 8 mtr | 1 |
| 6 | 01258440 | Tussenpakket compleet 10 mtr | 1 |
| 8 | 01304851 | Tussenlichaam | 1 |
| 9 | 01304855 | Verbindingsstuk tbv tegendrukrol | 1 |
| 10 | 01304861 | Aansluitnippel tbv gasaanvoer | 1 |
| 11 | 01304866 | Aansluitnippel tbv draadaanvoer | 1 |
| 12 | 01304870 | O-ring 3,5x1,5mm tbv tussenlichaam | 10 |
| 13 | 01304874 | Draadinvoerbus tbv zwanenhals recht | 1 |
| 13 | 01304878 | Draadinvoerbus tbv zwanenhals gebogen | 1 |
| | 01304880 | Teflon tbv zwanenhals gebogen | 1 |
| 14 | 01304876 | Zeskantmoer M6 tbv draadinvoerbus | 10 |
| 15 | 01304885 | Spankap compleet | 1 |
| 16 | 01304886 | Kogel | 5 |
| 17 | 01304887 | Drukveer | 5 |
| 18 | 01304888 | Schroefkap | 2 |
| 19 | 01304890 | Handgreep compleet | 1 |
| 20 | 01305375 | Schakelaar | 2 |
| 21 | 01304894 | Behuizing tbv tussenlichaam | 1 |
| 22 | 01304895 | Schroef | 5 |
| 23 | 01304905 | Centraal aansluiting Euro | 1 |
| 24 | 01305315 | Binnenspiraalmoer | 5 |
| 25 | 01305630 | O-ring tbv gaspijp 4x1mm | 10 |
| 26 | 01305410 | Behuizing tbv CA | 1 |
| 27 | 01305145 | Aansluitmoer met messing binnenwerk | 1 |
| 28 | 01305310 | Boutje M4x6 | 5 |
| 29 | 01304910 | Printplaat | 1 |
| 30 | 01304912 | Motor 42V | 1 |
| 31 | 01304916 | Tussenstuk tbv motor | 1 |
| 32 | 01304918 | Bevestigingsring | 5 |
| 33 | 01304920 | Bevestigingsschroef | 5 |
| 34 | 01304932 | Draadaanvoerrol 0.8mm | 1 |
| | 01304934 | Draadaanvoerrol 1.00mm | 1 |
| | 01304936 | Draadaanvoerrol 1.20mm | 1 |
| | 01304938 | Draadaanvoerrol 1,6mm | 1 |
| | 01304942 | Draadaanvoerrol 0.8mm vr alu-draad | 1 |
| | 01304944 | Draadaanvoerrol 1.00mm vr alu-draad | 1 |
| | 01304946 | Draadaanvoerrol 1.20mm vr alu-draad | 1 |
| | 01304948 | Draadaanvoerrol 1.60mm vr alu-draad | 1 |
| 35 | 01304950 | Tegendrukrol | 1 |
| 36 | 01304974 | Stroom/waterkabel 4 mtr | 1 |
| | 01304976 | Stroom/waterkabel 6 mtr | 1 |
| | 01304978 | Stroom/waterkabel 8 mtr | 1 |
| | 01304980 | Stroom/waterkabel 10 mtr | 1 |
| 37 | 01258536 | Wateraanvoerslang 5x8mm blauw per mtr | 100 |
| | 01258546 | Waterretourslang 5x8mm rood per mtr | 100 |
| 38 | 01258620 | Gaslang 5x8mm zwart | 100 |
| 39 | 01304984 | Schakeldraad 4-polig 4 mtr | 1 |
| | 01304986 | Schakeldraad 4-polig 6 mtr | 1 |
| | 01304988 | Schakeldraad 4-polig 8 mtr | 1 |
| | 01304990 | Schakeldraad 4-polig 10 mtr | 1 |
| 40 | 01304994 | Draadaanvoerkabel 4 mtr | 1 |



<http://www.cbl-welding.com>

MIG TOORTSEN

| | | | |
|----|----------|--|-----|
| | 01304996 | Draadaanvoerkabel 6 mtr | 1 |
| | 01304998 | Draadaanvoerkabel 8 mtr | 1 |
| | 01305000 | Draadaanvoerkabel 10 mtr | 1 |
| 41 | 01259100 | Canvas buitenmantel 20x1,5mm per meter | 120 |
| | 01259200 | Canvas buitenmantel 25x1,5mm per meter | 120 |
| | 01259300 | Canvas buitenmantel 28x1,5mm per meter | 120 |
| 42 | 01301410 | Nippel tbv binnenspiraal blank (2,5/4,0mm) | 5 |
| | 01301406 | Nippel tbv binnenspiraal blank (2,5/4,5mm) | 5 |