



<http://www.cbl-welding.com>

MIG-TIG TOEBEHOREN

CBL - DRAADKNIPTANG



Draadkniptang blauw model. Multifunctionele robuuste CO2 kniptang voor het verwijderen van lasspatten, mondstuk, kontakttip en het doortrekken en afknippen van de lasdraad.

Artikelnr.	Omschrijving
01306702	Draadkniptang WELPER ys-50, 210 mm lengte
81940028	Draadkniptang blauw

CBL - FIX CO2 DRAADKNIPTANG



De Fix tang is een veelzijdige CO² draadkniptang voor het verwijderen van lasspatten, het schoonmaken en bevestigen van het mondstuk en de kontakttippen.

Artikelnr.	Omschrijving
01306700	Nr 1: 12 - 15 mm
01306701	Nr 2: 15 - 18 mm

CBL - GAS CYLINDER KAR

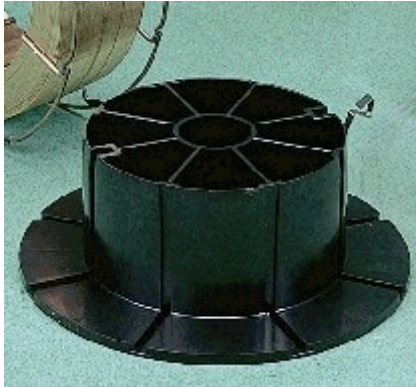


Migatronic's robuuste gas cylinder kar maakt het heel gemakkelijk om gasflessen te verplaatsen en om de flessen achterop de machines te plaatsen. De gascylinder is uitgerust met grote rubberen wielen.

Artikelnr.	Omschrijving
70619800	Miga lift



CBL - ADAPTER VOOR LASDRAAD OP K-300 SPOELEN



Adapter om te bevestigen op een rol lasdraad (K300)

Artikelnr.	Omschrijving
05000036	Plastiek adapter
05000038	Tussenkstuk voor rol van 5 kg

CBL - HANDY PEN



Handy Pen, voor het optimaal toevoegen van tig draad. Geschikt voor draad met een diameter van 1.0 tot 3.2 mm. Zorgt ervoor dat de draad tijdens het Tig-lasproces geleidelijk toegevoegd kan worden in de boog. De pen wordt in de hand gehouden als een gewone schrijfpenn en door middel van het doorvoerwielbediend. Hierdoor ontstaat een optimale controle op de toevoer van het toevoegmateriaal en wordt de vermoeidheid in de vingers voorkomen.

Artikelnr.	Omschrijving	Verpakkingseenheid
00900200	Blauw	1/10
00900201	Zilver	1/10
00900202	Zwart	1/10
00900203	Rood	1/10

CBL - TEST FLOWMETER



Flowmeter is een testbuisje om het aantal liters gas te meten bij het MIG lassen.

Artikelnr.	Omschrijving	Verpakkingseenheid
00730046	Test flowmeter 5-20 CO2	1



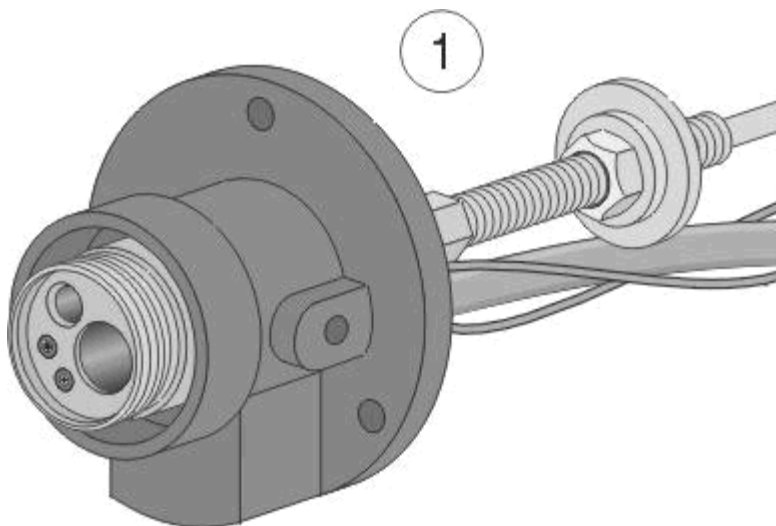
CBL - ADAPTERS



Adapters voor het aansluiten van tig toortsen met gaskraantje op inverter toestellen.

Artikelnr.	Omschrijving
01500324	Adapter 3/8"G (man) - kabelkopp. 10 - 25 mm ²
01500326	Adapter 3/8"G (man) - kabelkopp. 35 - 95 mm ²
01500328	Adapter M12x1 (man) - kabelkopp. 10 - 25 mm ²
01500329	Adapter M12 x 1 (man) - kabelkopp. 35 - 95 mm ²

CBL - CENTRAAL AANSLUITINGEN MACHINEZIJDE



Centrale aansluiting machinezijde voor het plaatsen op een machine.
Andere typen zijn naar eigen specifieke maten en afmetingen op aanvraag leverbaar.

Artikelnr.	Omschrijving
01410502	CA compleet type 502 (L = 91 mm - M10x1)
01410499	Zwarte kap



<http://www.cbl-welding.com>

MIG-TIG TOEBEHOREN

CBL - AMPHENOL STEKKER 7 P MAN



Amphenol stekker MAN 7-POLIG voor het verbinden van tig toortsen aan Migatronic tig machines.

Artikelnr.	Omschrijving
00410305	Multiplug 7 polig man

CBL - AMPHENOL STEKKER 7 P VROUW



Amphenol stekker 7-POLIG VROUW voor omschakeling van tig toortsen.

Artikelnr.	Omschrijving
00410306	Multiplug 7 polig vrouw

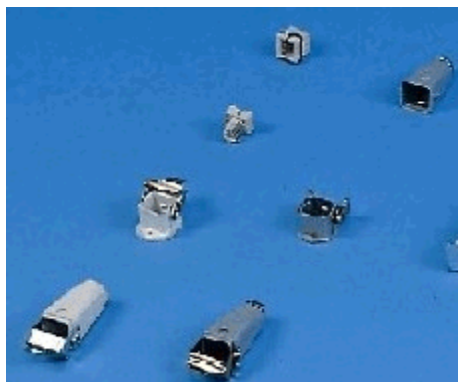
CBL - AMPHENOL STEKKER OPBOUW



Amphenol stekker vrouw voor het plaatsen op machinezijde.

Artikelnr.	Omschrijving
00420270	Multiplug opbouw vrouw 7 polig

CBL - MULTIPLUG 6 POLIG



Multiplug 6 polig voor het aansluiten van toortsen op machines.

Artikelnr.	Omschrijving
00410163	Multiplug vrouw 17200001
00410211	Multiplug man 17210001
00410212	Multiplug huis voor man 18200101
00410172	Multiplug huis voor op machine 18200002
00410209	Multiplug huis voor het maken van externe verbinding 18200103