

Cool El 1 (basis 2000 met flow controle)

Volledig gemotoriseerd systeem voor ademhalingsbescherming
Gekeurd volgens EN 12941/1999
Geleverd met P3 partikelfilter en micro-computer, die de lasser
toelaat een constante druk te bekomen; ongeacht van de batterij
of van de filter.
Wanneer de druk beneden de 140l/min daalt gaat een alarm af.
Debiet is regelbaar in 8 stappen van 160- 210l/min.
De micro-computer laat de lasser toe de laadtoestand van de
batterij en de capaciteit van de filter te controleren.



COOL EL 1 is leverbaar met de volgende helmtypen :

Protector 4	Artikel Nr 81910363	Protector 400	Artikel Nr 81910463
Protector 4.5	Artikel Nr 81910367	Protector 450	Artikel Nr 81910464
Protector 4.5X	Artikel Nr 81910460	Protector 450X	Artikel Nr 81910465
Protector 5	Artikel Nr 81910364	Protector 500	Artikel Nr 81910466
Protector 5X	Artikel Nr 81910461	Protector 500X	Artikel Nr 81910467
Protector 5TM	Artikel Nr 81910365	Protector 500EX	Artikel Nr 81910468
Protector 5TMX	Artikel Nr 81910462	Protector 500TM	Artikel Nr 81910469
Protector 5 Excl.	Artikel Nr 81910366	Protector 500TMX	Artikel Nr 81910470



Cool El 2 (Chemische flow controle) (Ozon gekeurd)

Volledig gemotoriseerd systeem voor ademhalingsbescherming gekeurd volgens EN 12941/1999
Geleverd met A2P3 combinatiefilter en micro-computer die de luchtstroom constant op 160l/min
houdt. Is de filter verstopt of de batterij ontladen, wordt de lasser door een visueel en een
akoestisch signaal verwittigd.

COOL EL 2 wordt geleverd met volgende Helmen :

Protector 4	Artikel Nr 81910265	Protector 4.5X	Artikel Nr 81910471
Protector 4.5	Artikel Nr 81910301	Protector 5	Artikel Nr 81910266
		Protector 5X	Artikel Nr 81910472
		Protector 5TM	Artikel Nr 81910493
		Protector 5EX	Artikel Nr 81910494
		Protector 5TMX	Artikel Nr 81910473
		Protector 400	Artikel Nr 81910474
		Protector 450	Artikel Nr 81910475
		Protector 450X	Artikel Nr 81910476
		Protector 500	Artikel Nr 81910477
		Protector 500X	Artikel Nr 81910478
		Protector 500EX	Artikel Nr 81910479
		Protector 500TM	Artikel Nr 81910480
		Protector 500TMX	Artikel Nr 81910481



Cool Zuivere lucht (Ozon gekeurd)

Wordt geleverd compleet met riem, luchtslang,
Lashelm met ingebouwde luchtverdeler en gelaatsdoek.

Protector 4	Artikel Nr 81910306	Protector 400	Artikel Nr 81910485
Protector 4.5	Artikel Nr 81910302	Protector 450	Artikel Nr 81910486
Protector 4.5X	Artikel Nr 81910482	Protector 450X	Artikel Nr 81910487
Protector 5	Artikel Nr 81910307	Protector 500	Artikel Nr 81910488
Protector 5X	Artikel Nr 81910483	Protector 500X	Artikel Nr 81910489
Protector 5TM	Artikel Nr 81910308	Protector 500EX	Artikel Nr 81910490
Protector 5TMX	Artikel Nr 81910484	Protector 500TM	Artikel Nr 81910491
		Protector 500TMX	Artikel Nr 81910492



MIGATRONIC



MIGATRONIC

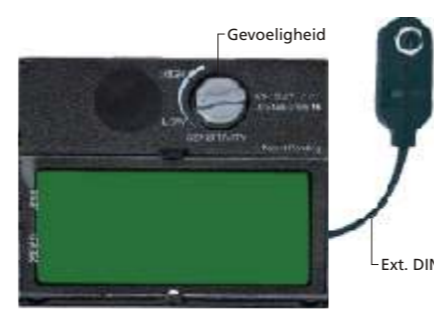
Filter voor Protector 4/400
Omgekeerde Nematic Technologie



Filter voor Protector 4,5/450
Omgekeerde Nematic Technologie



Filter voor Protector 4,5X/450X
Omgekeerde Nematic technologie

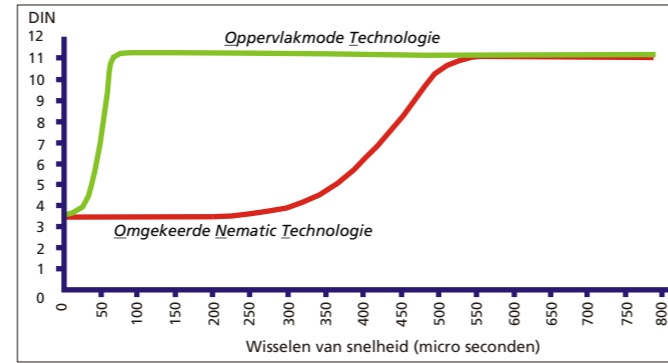


De nieuwe oppervlak mode technologie.
Het verschil tussen de O.N.T. cel en de O.T cel steunt hoofdzakelijk op de structurele schikking van de vloeibare kristalmoleculen. Bij de TN technologie moeten alle vloeibare kristalmoleculen bewegen gedurende het omkeerproces (van licht naar donker).

Bij de S.M. technologie bewegen alleen de LC moleculen aan de oppervlakte. Daardoor verhoogt de omkeersnelheid van de filter spectaculair (minstens 5 tot 6 maal sneller).

Een studie van de milieudienst van het Amerikaans leger onderzocht de gevolgen van de omkeersnelheid bij lassers van verschillende leeftijdsgroepen. De studie wees uit dat de omkeersnelheid in relatie tot de leeftijd van de lasser betekenisvolle gevolgen heeft met betrekking tot de reactie-tijd (aanpassingstijd van de ogen).

De zelfverdonkerende filter met SM-technologie garandeert een snelle reactie tijd ongeacht de leeftijd van de lasser. Dit vermindert de belasting van de oogspieren en bijgevolg de vermoeidheid van de ogen. Dit biedt de lasser meer comfort, betere prestaties en verbeterde werkresultaten.



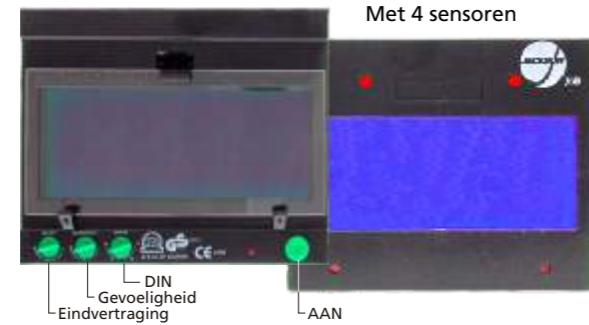
Vergelijking tussen wisselsnelheid, O.N.T & O.T.

Filter met 's werelds snelste verdonkeringstijd

Filter voor Protector 5/500
Oppervlakmode Technologie



Filter voor Protector 5EX/500EX
Oppervlakmode Technologie



Filter voor Protector 5X/500X
Oppervlakmode Technologie



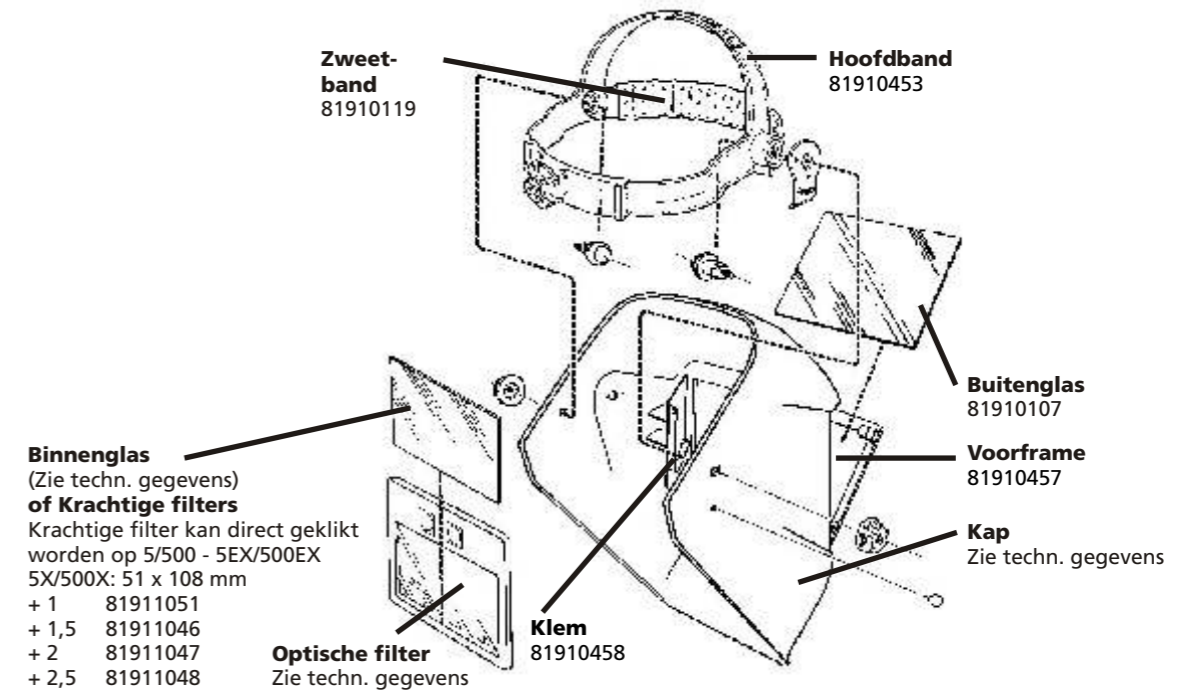
Filter voor Protector 5TM/500TM
Oppervlakmode Technologie



Filter voor Protector 5TMX/500TMX
Oppervlakmode Technologie



TECHNISCHE GEGEVENS EN ONDERDELEN



	Protector 400	Protector 450	Protector 450X	Protector 500	Protector 500X	Protector 500EX	Protector 500TM	Protector 500TMX
Article Nr	81910509	81910511	81910512	81910513	81910514	81910515	81910516	81910517
Uitvoering	Solar	Solar	Solar	2 x AAA Battery	2 x AAA Battery	2 x AAA Battery	2 x AAA Battery	2 x AAA Battery
DIN Licht/donker Extint regeling	3 - 10 Permanent aangepast	4-9/13 Intern	4-9/13 Extern	4-9/12 Intern	4-9/12 Extern	4-9/12 Intern	4-9/12 Intern	4-9/12 Extern
Aantal sensoren	2	2	2	2	2	4	2	2
Regelbare gevoeligheid	Hi / Laag	Manueel	Manueel	Manueel	Manueel	Manueel	Manueel	Manueel
Nalaszvertraging	Neen	Neen	Neen	0.1-1.0 sec.	0.1-1.0 sec.	0.1-1.0 sec.	0.1-1.0 sec.	0.1-1.0 sec.
Verdonkeringstijd	0,4ms	0,4ms	0,4ms	0.08ms*	0.08ms*	0.08ms*	0.08ms*	
Aanbevolen Segment	MMA-MIG-MAG-FCAW	MMA-MIG-MAG-FCAW	MMA-MIG-MAG-FCAW	Alle	Alle	Alle	Alle	Alle
Beperkingen	TIG	TIG	TIG	Geen	Geen	Geen	Geen	Geen
Gezichtsvel	42 x 96mm	42 x 96mm	42 x 96mm	40 x 97mm	40 x 97mm	40 x 97mm	62 x 98mm	62 x 98mm
Gewicht	370 g.	370 g.	380 g.	440 g.	450 g.	440 g.	440 g.	440 g.
Helm compl. zonder filter	81910505	81910505	81910507	81910505	81910506	81910505	81910505	81910506
Kap zonder filterframe	81910518	81910518	81910519	81910518	81910519	81910518	81910518	81910519
Hoofdband	81910453	81910453	81910453	81910453	81910453	81910453	81910453	81910453
Zweetband	81910119	81910119	81910119	81910119	81910119	81910119	81910119	81910119
Voorframe	81910457	81910457	81910457	81910457	81910457	81910457	81910457	81910457
Houdveer/filter	81910458	81910458	81910458	81910458	81910458	81910458	81910458	81910458
Buitenglas	81910107	81910107	81910107	81910107	81910107	81910107	81910107	81910107
Binnenglas	81911062	81910106	81910106	81910106	81910106	81910106	81910418	81910418
Reservefilter	81910414	81910428	81910444	81910417	81910445	81910423	81910420	81910447

* = de snelste ter wereld